

SONY

3-044-163-11(1)

Dynamic Microphone

Operating Instructions

Mode d'emploi

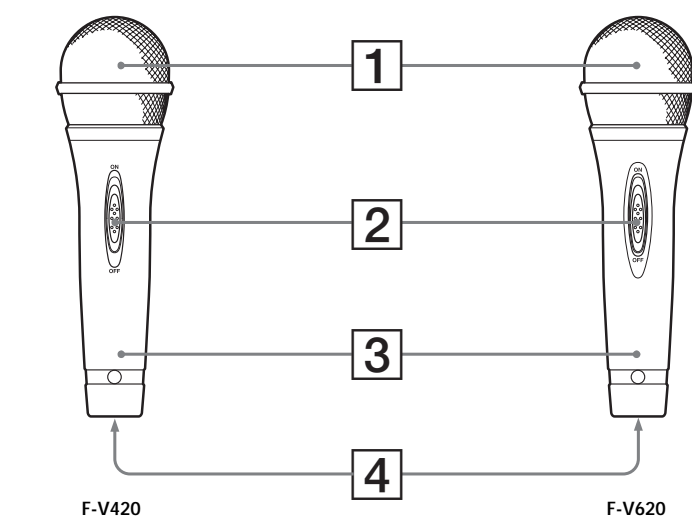
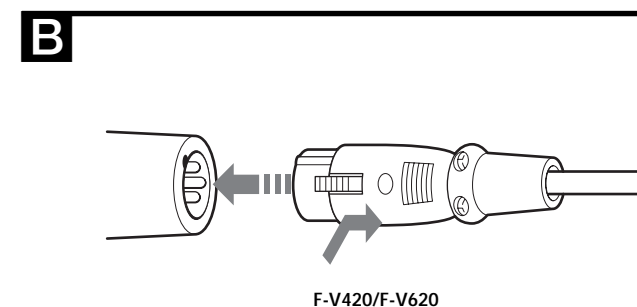
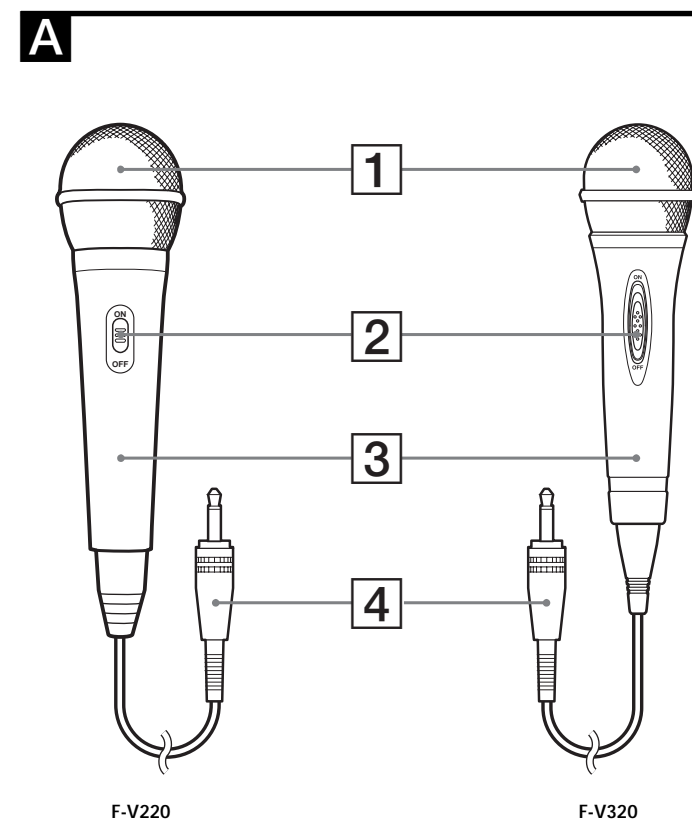
Bedienungsanleitung

F-V220/F-V320/F-V420/F-V620

Sony Corporation ©1999 Printed in China

Manual de instrucciones

Istruzioni per l'uso



English

Welcome!

Thank you for purchasing the Sony Dynamic Microphone. Some features are:

- High quality unit employing Alnico for the magnetic material.
- Durable zinc diecast body (for F-V420 and F-V620).
- Equipped with the Cannon type connector for high reliability (for F-V420 and F-V620).
- An OFC (Oxygen Free Copper) microphone cord with a diameter of 5.5 mm (for F-V420, F-V620) for high quality sound and reliability.
- Unimatch plug compatible with a wide range of AV equipment from a radio cassette recorder to a laser disc player.

Parts Identification and How to Use (see Fig. A)

- 1 Windscreen
- 2 Talk switch (ON/OFF)
Set this switch to ON when using the microphone. To stop the microphone picking up the sound, set it to OFF.
- 3 Body
- 4 Output miniplug (for F-V220 and F-V320)
Output connector (Cannon XLR-3-12C type) (for F-V420 and F-V620)

Connection (see Fig. B) (for F-V420 and F-V620)

To attach and detach
Align the connector with the output terminal of the microphone. Insert the connector until it clicks into place.
To detach the connector, pull out the connector while sliding down the catch.

How to Use the Unimatch plug (see Fig. C)

The microphone is equipped with a Unimatch plug which allows connection to a radio cassette recorder, tape deck etc. with the phone jack or minijack.
To connect to the tape deck with the phone jack, attach the phone plug adaptor.

Positioning the Microphone

For vocal use
Keep the microphone approximately 10 cm (4 inches) away from your mouth. If positioning too close causes the proximity effect (an increase in bass response) or breathing noise, move the microphone a little away from your mouth.

Precautions

- The microphone should never be dropped or subjected to extreme shock.
- Keep the microphone away from extremely high temperature (above 60°C or 140°F) and humidity.
- If the microphone is placed too near a speaker, a howling effect (acoustic feedback) may occur. If this happens, decrease the speaker volume, change the direction of the microphone or keep the microphone away from the speaker until the howling stops.
- When using the microphone outdoors, avoid getting it wet.
- Wipe the microphone and the plug with a dry cloth when they are soiled.

Français

Bienvenue!

Merci d'avoir acheté ce microphone dynamique Sony, dont voici quelques unes des caractéristiques:

- Microphone de haute qualité qui utilise de l'alnico comme matériau magnétique.
- Coffret coulé sous pression en zinc résistant (pour le F-V420 et le F-V620).
- Equipé d'un connecteur de type Cannon pour une plus grande fiabilité (pour le F-V420 et le F-V620).
- Cordon de microphone OFC (Oxygen Free Copper) de diamètre 5,5 mm (pour le F-V420 et le F-V620) pour un son de haute qualité et une plus grande fiabilité.
- Fiche unimatch compatible avec une grande variété d'appareils audio/vidéo, du radiocassette au lecteur de disque laser.

Comment utiliser la fiche unimatch (voir Fig. C)

Ce microphone est équipé d'une fiche unimatch qui permet de le raccorder à un radiocassette, une platine à cassette, ou autre appareil doté d'une prise 6,35 ou d'une mini-prise.
Pour raccorder le microphone à une platine à cassette dotée d'une prise 6,35, utilisez l'adaptateur de fiche 6,35.

Positionnement du microphone

Pour la voix
Tenez le microphone à environ 10 cm (4 pouces) de votre bouche. Si vous obtenez un effet de proximité (augmentation de la réponse des graves) ou un bruit de respiration, éloignez un peu le microphone de votre bouche.

Identification et explication des parties (voir Fig. A)

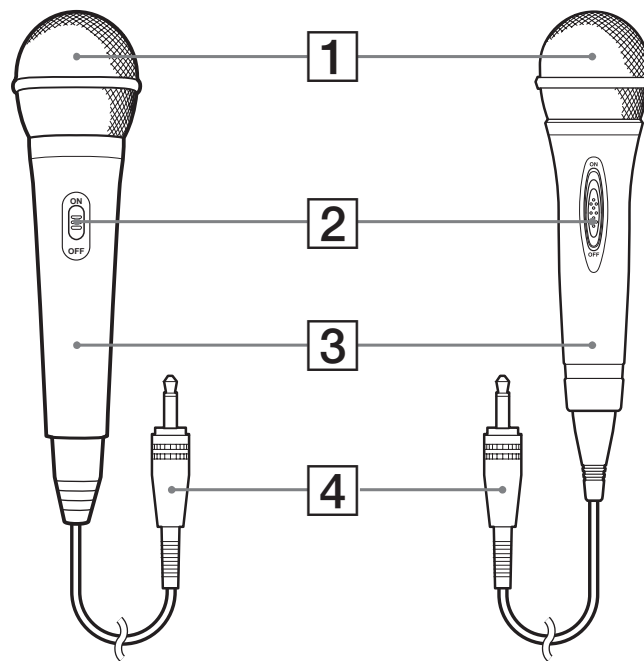
- 1 Bonnette antivent
- 2 Interrupteur de fonctionnement (ON/OFF)
Réglez l'interrupteur sur ON quand vous utilisez le microphone. Réglez-le sur OFF pour que le microphone cesse de capter du son.
- 3 Coffret
- 4 Minifiche de sortie (pour le F-V220 et F-V320)
Connecteur de sortie (Type Cannon XLR-3-12C) (pour le F-V420 et le F-V620)

Précautions

- Ne laissez pas tomber le microphone et protégez-le des chocs.
- Gardez le microphone à l'abri des températures élevées (supérieures à 60°C ou 140°F) et de l'humidité.
- Si le microphone est trop près d'un haut-parleur, un hurlement (réaction acoustique) risque de se produire. Dans ce cas, baissez le volume du haut-parleur, orientez-le microphone différemment ou éloignez-le du haut-parleur jusqu'à ce que le hurlement cesse.
- Quand vous utilisez le microphone à l'extérieur, évitez qu'il ne soit mouillé.
- Si le microphone et la fiche sont sales, essuyez-les avec un chiffon sec.

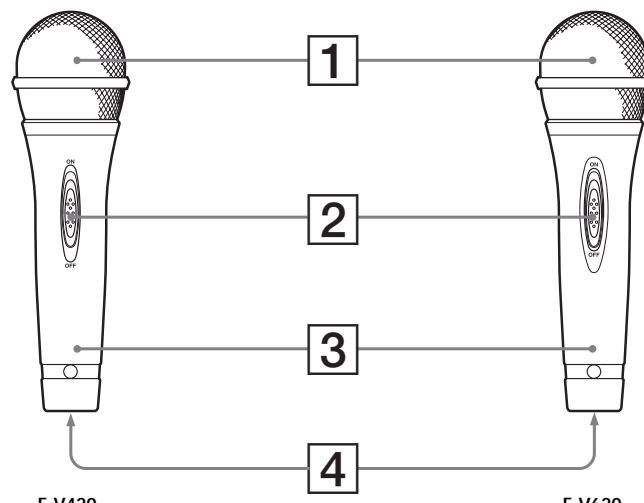
Connexion (voir Fig. B) (pour le F-V420 et le F-V620)

Pour connecter et déconnecter
Alignez le connecteur sur la borne de sortie du microphone. Insérez le connecteur jusqu'à ce qu'il s'enclenche.
Pour déconnecter, tirez sur le connecteur en poussant le sautoir vers le bas.

A

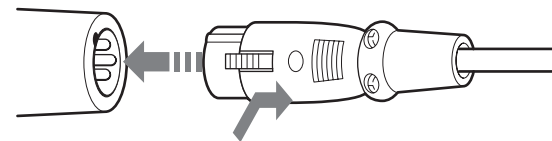
F-V220

F-V320



F-V420

F-V620

B

F-V420/F-V620

C

F-V220/F-V320/F-V420/F-V620

Deutsch

Herzlichen Glückwunsch

Wir beglückwünschen Sie zum Kauf dieses Sony Dynamic-Mikrofons. Hier die wichtigsten Merkmale:

- Hohe Aufnahmequalität dank Alnico-Magnet.
- Widerstandsfähiges Gehäuse aus Zinkdruckguß (F-V420 und F-V620).
- Hochzuverlässiger Cannon-Anschluß (F-V420 und F-V620).
- OFC-Mikrofonkabel (Oxygen Free Copper, sauerstofffreies Kupfer) mit einem Durchmesser von 5,5 mm (F-V420, F-V620) gewährleistet hochqualitativen Klang und hohe Zuverlässigkeit.
- Universalstecker zum Anschluß an unterschiedlichste Audio-/Video-Geräte wie beispielsweise Radiorecorder oder Bildplattenspieler.

Bezeichnung und Funktion der Bedienelemente (siehe Abb. A)

- 1 Windschutz
- 2 Ein/Aus-Schalter (ON/OFF)
In der Position ON ist das Mikrofon eingeschaltet und in der Position OFF ausgeschaltet.
- 3 Gehäuse
- 4 Ausgangs-Ministecker (F-V220 und F-V320)
Cannon XLR-3-12C-Ausgangsbuchse (F-V420 und F-V620)

Anschluß (siehe Abb. B) (F-V420 und F-V620)

Zum Anschließen und Abtrennen
Stecken Sie den Stecker richtig ausgerichtet in den Anschluß, so daß er mit einem Klicken einrastet. Zum Abtrennen halten Sie die Sperrtaste am Stecker gedrückt.

Verwendung des Universalsteckers (siehe Abb. C)

Das Mikrofon ist mit einem Universalstecker ausgestattet, der einen Anschluß an einen Cassettendeck, ein Minibuchse gestattet. Zum Anschluß an ein Gerät mit Klinkenbuchse verwenden Sie den Klinkenadapter.

Positionierung des Mikrofons

Für Sprachaufnahme

Halten Sie das Mikrofon etwa 10 cm vom Mund entfernt. Wenn es zu tiefrequenten Pop- und Atemgeräuschen kommt, halten Sie das Mikrofon weiter vom Mund entfernt.

Zur besonderen Beachtung

- Lassen Sie das Mikrofon nicht fallen und setzen Sie es keinen Stößen aus.
- Halten Sie das Mikrofon von hohen Temperaturen (über 60 °C) und Feuchtigkeit fern.
- Wenn sich das Mikrofon zu dicht an einem Lautsprecher befindet, kommt es durch akustische Rückkopplung zu einem Heulgeräusch. Reduzieren Sie in einem solchen Fall die Lautstärke, richten Sie das Mikrofon in eine andere Richtung oder entfernen Sie es weiter vom Lautsprecher, bis das Heulen aufhört.
- Achten Sie insbesondere bei Außenaufnahmen darauf, daß das Mikrofon nicht naß wird.
- Wenn das Mikrofongehäuse oder der Stecker verschmutzt ist, reinigen Sie diese Teile mit einem weichen Tuch.

Español

¡Bienvenido!

Muchas gracias por la adquisición de este micrófono dinámico Sony. Algunas de sus funciones son:

- Unidad de gran calidad que utiliza Alnico para el material magnético.
- Cuerpo duradero de cinc presofundido (para el F-V420 y el F-V620).
- Conector tipo Cannon de gran fiabilidad (para el F-V420 y el F-V620).
- Cable del micrófono de cobre desoxidado (OFC) con un diámetro de 5,5 mm (para el F-V420 y el F-V620) a fin de ofrecer sonido de gran calidad y fiabilidad.
- Clavija universal compatible con una amplia gama de equipos de audio/video desde grabadoras de cassettes a reproductores de discos láser.

Identificación de partes y forma de utilización (consulte la Fig. A)

- 1 Pantalla contra el viento
- 2 Interruptor de conversación (ON/OFF)
Póngalo en ON cuando utilice el micrófono. Para cortar la captación de sonido del micrófono, póngalo en OFF.
- 3 Cuerpo
- 4 Miniclavija de salida (para el F-V220 y el F-V320)
Conector de salida (tipo Cannon XLR-3-12C) (para el F-V420 y el F-V620)

Conexión (consulte la Fig. B) (para el F-V420 y el F-V620)

Forma de conexión y desconexión

Alinee el conector del cable con el de salida del micrófono. Inserte el conector hasta que chasquee en su lugar. Para extraer el conector, tire el mismo mientras deslice el seguro.

Forma de utilizar la clavija universal (consulte al Fig. C)

El micrófono dispone de una clavija universal que le permitirá conectarlo a un radiocassette, un deck de cassettes, etc. provistos de toma telefónica o minitoma. Para conectar el micrófono a un deck de cassettes con clavija telefónica, fíjelo el adaptador de clavija telefónica.

Ubicación del micrófono

Para voz

Mantenga el micrófono a unos 10 cm de la boca. Si lo acerca demasiado y se produce efecto de proximidad (aumento en la respuesta de graves) o ruido de respiración, eléjelo de su boca.

Precauciones

- No deje caer nunca el micrófono ni lo someta a golpes.
- Mantenga el micrófono alejado de temperaturas extremadamente altas (más de 60°C) y de la humedad.
- Si coloca el micrófono demasiado cerca de un altavoz, se puede producir efecto de aullido (retroalimentación acústica). En este caso, disminuya el volumen del altavoz, cambie la orientación del micrófono, o aleje éste del altavoz hasta que cese el aullido.
- Cuando utilice el micrófono en exteriores, evite que se humedezca.
- Cuando el micrófono y la clavija se encucien, límpielos con un paño seco.

Italiano

Benvenuti!

Grazie per l'acquisto del microfono dinamico Sony. Ecco alcune caratteristiche:

- Microfono di alta qualità che impiega alnico per il materiale magnetico.
- Corpo durabile in zinco pressofuso (per l'F-V420 e l'F-V620).
- Dotato di connettore tipo Cannon per una alta affidabilità (per l'F-V420, e l'F-V620).
- Cavo microfono in rame OFC (Oxygen Free Copper) con un diametro di 5,5 mm (F-V420 e F-V620) per un suono di alta qualità e affidabilità.
- Spina unimatch compatibile con un'ampia gamma di apparecchi audio/video dal registratore a cassette al lettore di compact disc.

Identificazione delle parti e loro uso (vedere la fig. A)

- 1 Calotta antivento
- 2 Interruttore di attivazione/disattivazione (ON/OFF)
Regolare questo interruttore su ON quando si usa il microfono. Per interrompere la captazione di suoni del microfono, regolare l'interruttore su OFF.
- 3 Corpo
- 4 Minispina di uscita (per l'F-V220 e l'F-V320)
Connettore di uscita (tipo Cannon XLR-3-12C) (per l'F-V420 e l'F-V620)

Collegamento (vedere la fig. B) (per l'F-V420 e l'F-V620)

Per applicare e staccare il microfono

Allineare il connettore con il terminare di uscita del microfono. Inserire il connettore fino a quando scatta in posizione. Per scollegare il connettore tirare in fuori il connettore facendo scorrere in basso le fermo.

Uso della spina unimatch (vedere la fig. C)

Il microfono è dotato di spina unimatch che consente il collegamento a un radioregistratore a cassette, a una piastra a cassette, ecc. con una presa phone o una minipresa. Per collegare a una piastra a cassette con presa phone, applicare l'adattatore per spina phone.

Posizione del microfono

Per la voce umana

Tenere il microfono a circa 10 cm dalla bocca. Se una collocazione vicina causa l'effetto di vicinanza (un aumento della risposta dei bassi) o il rumore del respiro, allontanare di un pò il microfono.

Precauzioni

- Non lasciar mai cadere il microfono e non sottoporlo a scosse violente.
- Non esporre il microfono a temperature eccessivamente alte (oltre i 60°C) e all'umidità.
- Se il microfono viene collocato nei pressi di diffusori, si può verificare un fenomeno di ululato (retroazione acustica). In questo caso, abbassare il volume dei diffusori, cambiare l'orientamento del microfono o allontanare il microfono dai diffusori fino a che il fenomeno scompare.
- Quando si usa il microfono all'aperto, evitare di bagnarli.
- Passare il microfono e la spina con un panno asciutto quando è sporco.