



© 2008 Sony Corporation  
 Printed in Malaysia  
<http://www.sony.net/>



**English**

**Notice for customers: the following information is only applicable to equipment sold in countries applying EU directives**

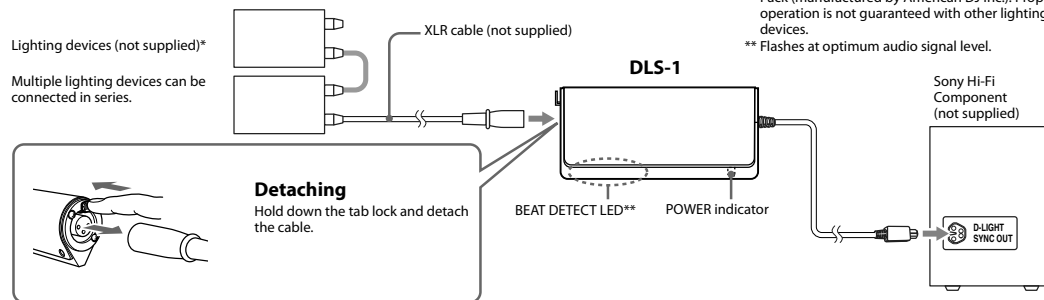
The manufacturer of this product is Sony Corporation, 1-7-1 Konan, Minato-ku, Tokyo, 108-0075 Japan.  
 The Authorized Representative for EMC and product safety is Sony Deutschland GmbH, Hedelfinger Strasse 61, 70327 Stuttgart, Germany.  
 For any service or guarantee matters please refer to the addresses given in separate service or guarantee documents.



**Disposal of Old Electrical & Electronic Equipment (Applicable in the European Union and other European countries with separate collection systems)**

This symbol on the product or on its packaging indicates that this product shall not be treated as household waste. Instead it shall be handed over to the applicable collection point for the recycling of electrical and electronic equipment. By ensuring this product is disposed of correctly, you will help prevent potential negative consequences for the environment and human health, which could otherwise be caused by inappropriate waste handling of this product. The recycling of materials will help to conserve natural resources. For more detailed information about recycling of this product, please contact your local Civic Office, your household waste disposal service or the shop where you purchased the product.

**Connection**



**Precautions**

The nameplate is located on the bottom exterior.

**Connection**

- Connect the lighting devices before connecting the D-LIGHT SYNC Controller to Sony Hi-Fi Components.
- The POWER indicator turns green when the D-LIGHT SYNC Controller is connected to the D-LIGHT SYNC OUT. If the POWER indicator blinks in green, disconnect the D-LIGHT SYNC OUT jack once and reconnect it again.
- Set the address of the start channel on the lighting devices. For details on the address setting, see the Operating Instructions of the lighting devices. Address for 16 channels are available.

**On cleaning**

Clean the D-LIGHT SYNC Controller with a soft cloth lightly moistened with a mild detergent solution or water. Do not use any type of abrasive pad, scouring powder or solvent such as alcohol or benzine.

**On placement**

Do not place the D-LIGHT SYNC Controller in locations that are: hot and subject to direct sunlight, dusty, very humid, or extremely cold.

Use caution when placing the D-LIGHT SYNC Controller on a specially treated (waxed, oiled, polished, etc.) floor, as staining or discoloration may result.

In case the lighting devices do not turn on:

When the POWER indicator turns green and BEAT DETECT LED flashes with the music, the D-LIGHT SYNC Controller is normal. Contact the lighting devices manufacturer. In other case, consult your nearest Sony dealer with bringing both of the D-LIGHT SYNC Controller and connected Sony Hi-Fi Components.

**Specifications**

Dimensions (approx.)	118.2 × 54 × 35.6 mm (w/h/d)
Power requirements	DC 4V
Mass (approx.)	84 g (incl. cable)

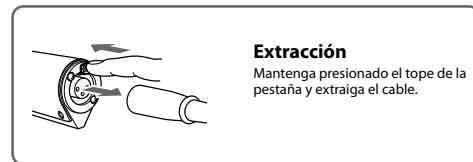
Design and specifications are subject to change without notice.  
 D-LIGHT SYNC is registered trademark of Sony Corporation.

All responsibilities and warranties to the lighting products shall solely belong to their manufacturers. Sony makes no warranties or representations, neither expressly nor impliedly, to such lamp products.

## Conexión

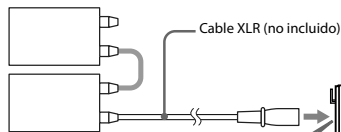
Dispositivos luminosos (no incluidos)\*

Es posible conectar varios dispositivos luminosos en serie.



### Extracción

Mantenga presionado el tope de la pestaña y extraiga el cable.



DLS-1

BEAT DETECT LED\*\* Indicador POWER

Componente Hi-Fi (Alta fidelidad) de Sony (no incluido)

\* Dispositivos luminosos recomendados: paquete D-LIGHT SYNC (fabricado por American DJ Inc.). No podemos garantizar el buen funcionamiento de otros dispositivos luminosos.

\*\* Parpadea si se obtiene el nivel de señal de audio óptimo.

## Español

### Aviso para clientes: la información siguiente es aplicable solamente para equipos vendidos en países en los que se aplican las directivas de la UE

El fabricante de este producto es Sony Corporation, 1-7-1 Konan Minato-ku Tokyo, 108-0075 Japón.

El representante autorizado para EMC y seguridad en el producto es Sony Deutschland GmbH, Hedelfinger Strasse 61, 70327 Stuttgart, Alemania.

Para cualquier asunto relacionado con servicio o garantía por favor diríjase a la dirección indicada en los documentos de servicio o garantía adjuntados con el producto.



**Tratamiento de los equipos eléctricos y electrónicos al final de su vida útil (aplicable en la Unión Europea y en países europeos con sistemas de recogida selectiva de residuos)**

Este símbolo en el equipo o el embalaje indica que el presente producto no puede ser tratado como residuos domésticos normales, sino que debe entregarse en el correspondiente punto de recogida de equipos eléctricos y electrónicos. Al asegurarse de que este producto se desecha correctamente, Ud. ayuda a prevenir las consecuencias negativas para el medio ambiente y la salud humana que podrían derivarse de la incorrecta manipulación en el momento de deshacerse de este producto. El reciclaje de materiales ayuda a conservar los recursos naturales. Para recibir información detallada sobre el reciclaje de este producto, póngase en contacto con el ayuntamiento, el punto de recogida más cercano o el establecimiento donde ha adquirido el producto.

## Precauciones

La placa de características se encuentra en la parte exterior inferior.

### Conexión

- Conecte los dispositivos luminosos antes de conectar el controlador D-LIGHT SYNC a los componentes Hi-Fi (Alta fidelidad) de Sony.
- El indicador POWER se ilumina en verde cuando el controlador D-LIGHT SYNC se conecta a la toma D-LIGHT SYNC OUT. Si el indicador POWER parpadea en verde, desconecte la toma D-LIGHT SYNC OUT una vez y vuelva a conectarla.
- Ajuste la dirección del canal de inicio de los dispositivos luminosos. Para obtener más información sobre el ajuste de la dirección, consulte las instrucciones de funcionamiento de los dispositivos luminosos. Es posible dirigir hasta 16 canales.

### Limpieza

Limpie el controlador D-LIGHT SYNC con un paño suave ligeramente humedecido en una solución con detergente o con agua. No utilice ningún tipo de producto abrasivo, polvo desengrasador o disolventes como el alcohol o el benceno.

### Colocación

No coloque el controlador D-LIGHT SYNC en lugares: sometidos a calor y a la luz directa del sol, al polvo, a humedad excesiva o a temperaturas muy bajas.

Tenga cuidado al colocar el controlador D-LIGHT SYNC en suelos con tratamiento especial (cera, aceite, pulidos, etc.), ya que podría dejar mancha o producir decoloración.

Si los dispositivos luminosos no se encienden:

Si el indicador POWER se ilumina en verde y el BEAT DETECT LED parpadea con la música, el funcionamiento del controlador D-LIGHT SYNC es normal. Póngase en contacto con el fabricante de los dispositivos luminosos. En cualquier otro caso, póngase en contacto con su distribuidor Sony más cercano y lleve tanto el controlador D-LIGHT SYNC como todos los componentes Hi-Fi (Alta fidelidad) de Sony conectados.

## Especificaciones

Dimensiones (aproximadas)	118,2 × 54 × 35,6 mm (an/al/prf)
Requisitos de alimentación	cc 4V
Peso (aproximado)	84 g (cable incluido)

El diseño y las especificaciones están sujetos a cambios sin previo aviso. D-LIGHT SYNC es una marca comercial registrada de Sony Corporation.

Todas las responsabilidades y garantías de los productos luminosos pertenecen exclusivamente a sus fabricantes. Sony no ofrece garantía o representación alguna, ni expresa ni implícitamente, por dichos productos luminosos.