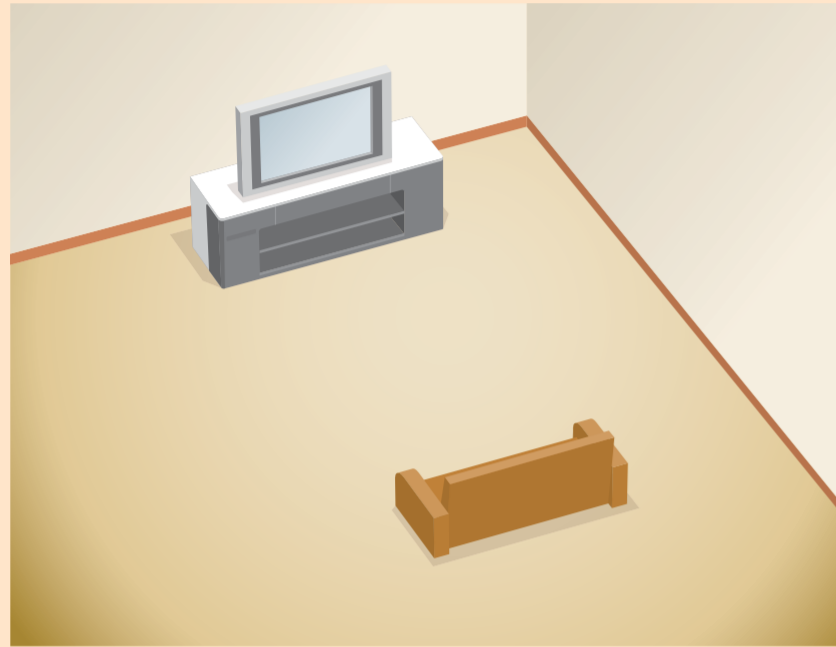


For Customers and Sony Dealers in Europe

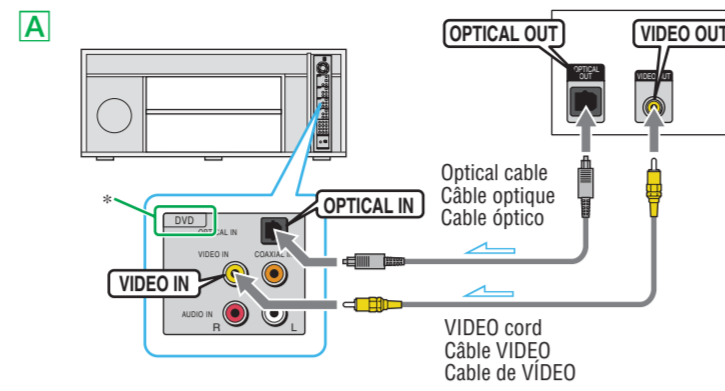
# RHT-G1000

## Quick Setup Guide Guide d'installation rapide Guía de instalación rápida

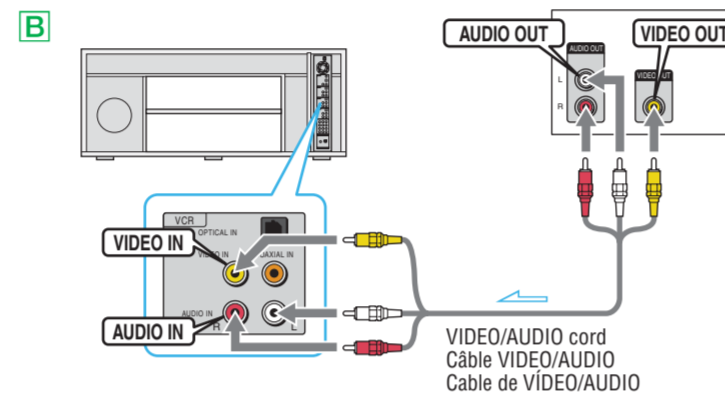


Sony Corporation © 2006 Printed in Malaysia

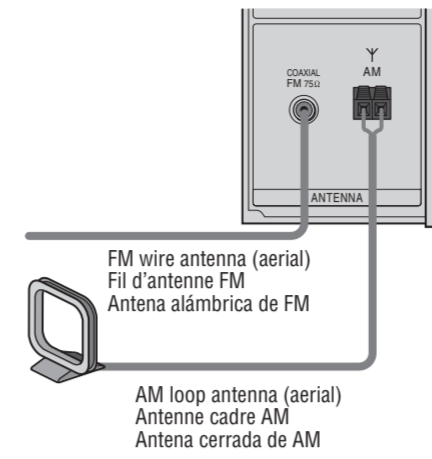
### 1



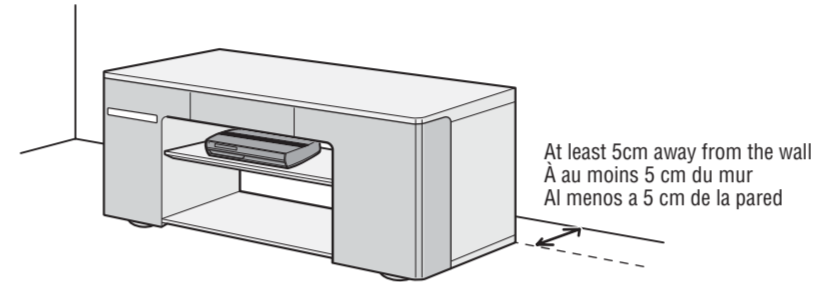
\* When connecting to a DVD or "PlayStation 2," use the DVD jacks. When connecting to a satellite tuner, use the SAT jacks. Lorsque vous raccordez un DVD ou une « PlayStation 2 », utilisez les prises DVD. Lorsque vous raccordez un tuner satellite, utilisez les prises SAT. Si se conecta a un DVD o a una "PlayStation 2", utilice las tomas DVD. Si se conecta a un receptor de satélite, utilice las tomas SAT.



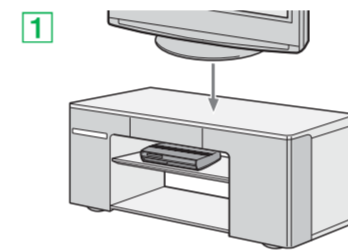
### 2



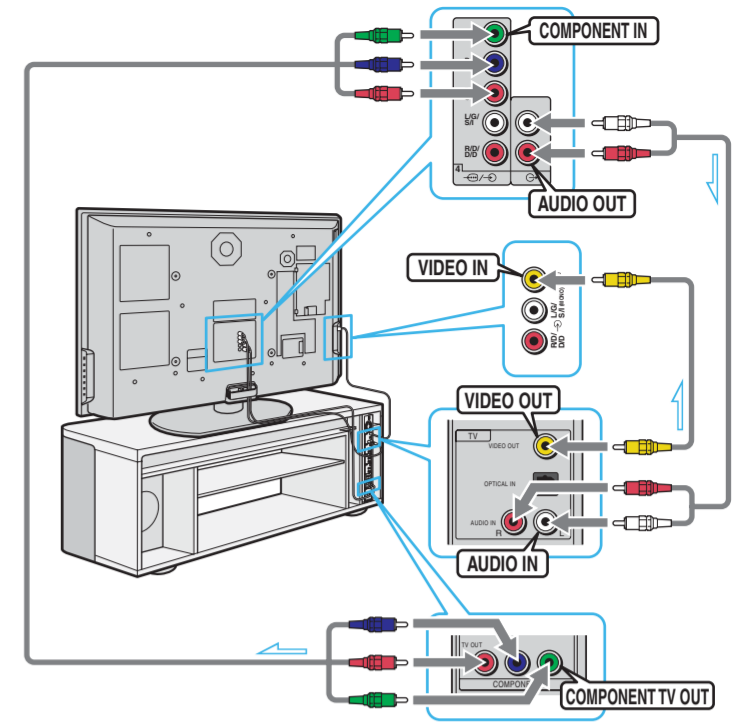
### 3



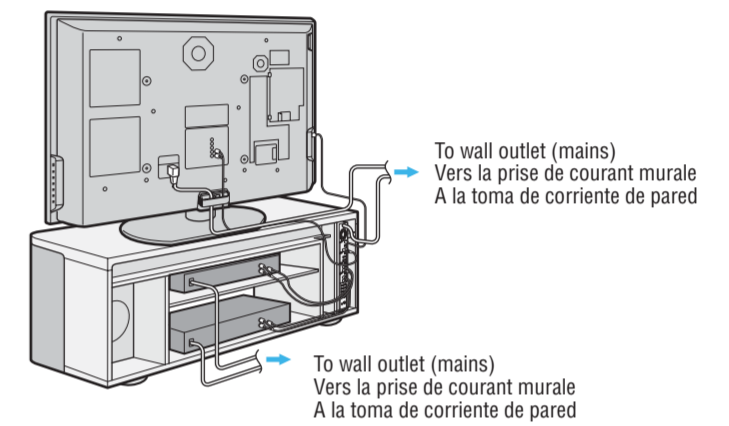
### 4



### 2



### 5



#### English

This Quick Setup Guide describes how to connect a TV, DVD player, or other components, and describes necessary settings and basic operations for you to fully enjoy your home theater. Refer to step 1 to 5 when connecting this system. Refer to the operating instructions supplied with the system for details.

### 1: Connecting other components

#### A Connecting DVD/satellite tuner/"PlayStation 2"

Connect this system to a DVD, satellite tuner or "PlayStation 2" using the OPTICAL IN and VIDEO IN jacks. You can connect either the OPTICAL IN or COAXIAL IN jack instead of using the AUDIO IN jack. If both are connected, audio from the COAXIAL IN jack has priority. If a DVD or satellite tuner does not have the OPTICAL OUT jack, connect this system using the AUDIO IN jacks.

#### Tip

By connecting via the COMPONENT DVD/SAT IN jacks, you can enjoy enhanced picture contrast and sharpness.

\* "PlayStation 2" is a trademark of Sony Computer Entertainment Inc.

#### B Connecting VCR

Connect this system to a VCR using the AUDIO IN and VIDEO IN jacks.

#### Tip

By connecting via the COMPONENT VIDEO IN jacks, you can enjoy enhanced picture contrast and sharpness.

### 2: Antenna (aerial) Hookup

Connect the AM/FM antennas (aerials).

### 3: Installing this system

After connecting other components, install this system. You can enjoy realistic surround sound by correct positioning of the system. Place the system at least 5 cm away from the wall.

### 4: Connecting the TV

#### 1 Installing the TV

Installing the TV (I).

#### 2 Connecting the TV

When connecting a Sony TV, the Sony TV input can be selected automatically by pressing the input button after setting (Input SYNC). Refer to "Programming the remote for TV operation (Sony TV only)" of "Operating Instructions" for details (page 7).

#### Tip

If your TV has an OPTICAL OUT or a COAXIAL OUT jack, you can connect using an optical or a coaxial cable.

#### Note

When connecting other components using a component cable, you must connect the TV by a component cable.

### 5: Connecting the power cord last

After completing all connections, connect the AC power cord (mains lead).

Connect the AC power cord (mains lead) of this system and the TV directly to a wall outlet (mains).

#### Français

Le présent Guide d'installation rapide décrit la façon de raccorder un téléviseur, lecteur DVD ou d'autres appareils et décrit les paramètres et opérations de base nécessaires pour que vous puissiez utiliser pleinement votre chaîne de Home Cinema. Reportez-vous aux étapes 1 à 5 pour raccorder cette chaîne. Pour plus de détails, reportez-vous au mode d'emploi fourni avec la chaîne.

### 1: Raccordement d'autres appareils

#### A Raccordement d'un lecteur DVD, d'un tuner satellite ou d'une « PlayStation 2 »

Raccordez cette chaîne à un lecteur DVD, un tuner satellite ou une « PlayStation 2 » à l'aide des prises OPTICAL IN et VIDEO IN. Vous pouvez raccorder la prise OPTICAL IN ou COAXIAL IN au lieu d'utiliser la prise AUDIO IN. Si les deux sont connectées, le son provenant de la prise COAXIAL IN a la priorité. Si le lecteur DVD ou le tuner satellite n'est pas muni d'une prise OPTICAL OUT, raccordez cette chaîne à l'aide des prises AUDIO IN.

#### Conseil

Si vous raccordez cette chaîne aux prises COMPONENT DVD/SAT IN, vous améliorez le contraste ainsi que la définition de l'image.

\* « PlayStation 2 » est une marque déposée de Sony Computer Entertainment Inc.

#### B Raccordement d'un magnétoscope

Raccordez cette chaîne à un magnétoscope à l'aide des prises AUDIO IN et VIDEO IN.

#### Conseil

Si vous raccordez cette chaîne aux prises COMPONENT VIDEO IN, vous améliorez le contraste ainsi que la définition de l'image.

### 2: Branchement de l'antenne

Raccordez les antennes AM/FM.

### 3: Installation de cette chaîne

Après avoir raccordé d'autres appareils, installez cette chaîne. Vous pourrez bénéficier d'un excellent son surround si vous installez correctement cette chaîne. Installez la chaîne à au moins 5 cm du mur.

### 4: Raccordement du téléviseur

#### 1 Installation du téléviseur

Installation du téléviseur (I).

#### 2 Raccordement du téléviseur

Si vous raccordez un téléviseur Sony, l'entrée du téléviseur Sony est automatiquement sélectionnée lorsque vous appuyez sur la touche d'entrée une fois le réglage terminé (Entrée SYNC). Pour plus de détails, reportez-vous à la rubrique « Programmation de la télécommande pour le fonctionnement du téléviseur (téléviseur Sony uniquement) » du « Mode d'emploi » (page 7).

#### Conseil

Si votre téléviseur est muni d'une prise OPTICAL OUT ou COAXIAL OUT, vous pouvez le raccorder à l'aide du câble optique ou coaxial.

#### Remarque

Si vous raccordez d'autres appareils à l'aide du câble composant, vous devez également raccorder le téléviseur avec le câble composant.

### 5: Branchement du cordon d'alimentation en dernier lieu

Une fois tous les raccordements terminés, raccordez le câble d'alimentation. Raccordez le cordon d'alimentation secteur de cette chaîne et le téléviseur directement sur une prise murale.

#### Español

Esta Guía de instalación rápida describe cómo conectar un televisor, un reproductor de DVD u otros componentes, así como los ajustes necesarios y las funciones básicas para disfrutar al máximo del sistema de cine doméstico. Consulte los pasos del 1 al 5 para realizar las conexiones del sistema. Para obtener más información, consulte el manual de instrucciones suministrado con el sistema.

### 1: Conexión de otros componentes

#### A Conexión de DVD/Receptor de satélite/ "PlayStation 2"

Conecte el sistema a un reproductor de DVD, un receptor de satélite o una "PlayStation 2" con las tomas OPTICAL IN y VIDEO IN. Puede conectar las tomas OPTICAL IN o COAXIAL IN en vez de utilizar la toma AUDIO IN. Si ambas están conectadas, el audio procedente de la toma COAXIAL IN tiene prioridad. Si el reproductor de DVD o el receptor de satélite no disponen de toma OPTICAL OUT, conecte este sistema con las tomas AUDIO IN.

#### Sugerencia

Si realiza la conexión mediante las tomas COMPONENT DVD/SAT IN, podrá disfrutar de un contraste y nitidez de imagen mejorados.

\* "PlayStation 2" es una marca comercial de Sony Computer Entertainment Inc.

#### B Conexión de la videogradora

Conecte este sistema a una videogradora utilizando las tomas AUDIO IN y VIDEO IN.

#### Sugerencia

Si realiza la conexión mediante las tomas COMPONENT VIDEO IN, podrá disfrutar de un contraste y nitidez de imagen mejorados.

### 2: Conexión de la antena

Conexión de las antenas AM/FM.

### 3: Instalación del sistema

Una vez conectados el resto de componentes, proceda a la instalación del sistema. Si coloca el sistema en la posición correcta, disfrutará de un sonido envolvente más realista. Coloque el sistema al menos a 5 cm de la pared.

### 4: Conexión del televisor

#### 1 Instalación del televisor

Instalación del televisor (I).

#### 2 Conexión del televisor

Si conecta un televisor Sony, la entrada del televisor Sony podrá seleccionarse automáticamente pulsando el botón de entrada después de realizar los ajustes (entrada SYNC). Consulte la sección "Programación del mando a distancia para controlar el televisor (sólo televisores Sony)" en el "Manual de instrucciones" para obtener más información (página 7).

#### Sugerencia

Si el televisor dispone de toma OPTICAL OUT o COAXIAL OUT, puede realizar la conexión con un cable óptico o coaxial.

#### Nota

Si conecta otros componentes con un cable de componentes, deberá conectar el televisor con el cable de componentes.

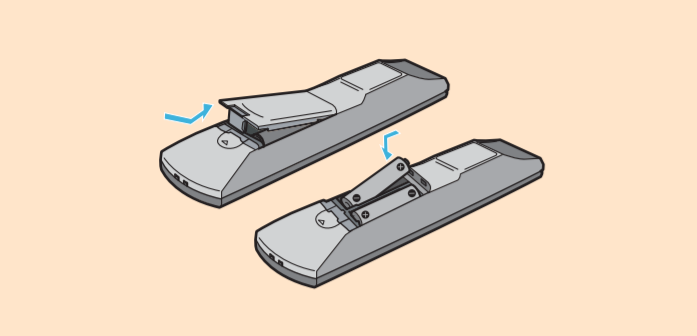
### 5: Por último, conexión del cable de alimentación

Una vez realizadas todas las conexiones, conecte el cable de alimentación de CA del sistema. Conecte el cable de alimentación de ca del sistema y el televisor directamente a un tomacorriente de pared.

## Setting up the system

### Inserting batteries into the remote

You can control the system using the supplied remote. Insert two R6 (size AA) batteries by matching the + and – ends on the batteries to the markings inside the compartment.



### Setting up the remote

You need to program the supplied remote to control the connected TV or other components. Refer to "Programming the remote" in the "Operating Instructions" for details (page 8).

## Setting up other components

You should set up each component so that its sound is output from the speakers correctly when you play back the connected component. The following case describes Sony components and "PlayStation 2." Refer to the operating instructions supplied with each component.

### Sony DVD player / HDD recorder

- Select "Audio" on the setup display.
- Set "Audio DRC" to "Wide Range."
- Set "Digital Out" to "On."
- Set "Dolby Digital" to "Dolby Digital."
- Set "DTS" to "On" or "DTS" (depending on model).

#### Note

Set up the audio format of the playback disc to listen to multi-channel sound.

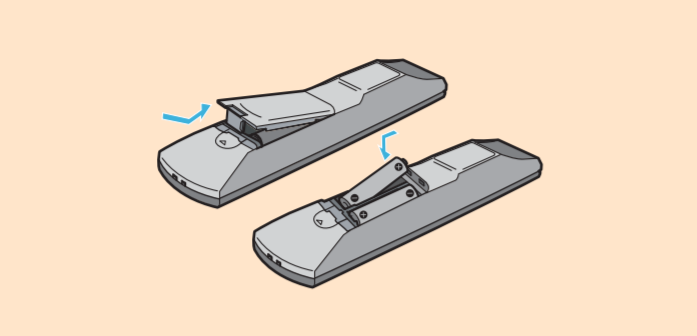
### "PlayStation 2"

- Select "Audio Setup" on "Setup."
- Select "Audio Digital Out."
- Set "Digital Out (Optical)" to "On."
- Set "Dolby Digital" to "On."
- Set "DTS" to "On."

## Configuration de la chaîne

### Insertion des piles dans la télécommande

Vous pouvez commander la chaîne au moyen de la télécommande fournie. Insérez deux piles AA (R6) en faisant correspondre les pôles + et – des piles avec les signes représentés à l'intérieur du compartiment.



### Configuration de la télécommande

Vous devez programmer la télécommande fournie pour commander le téléviseur ou d'autres appareils raccordés. Pour obtenir des détails, consultez la rubrique « Programmation de la télécommande » dans le « Mode d'emploi » (page 8).

## Configuration d'autres appareils

Vous devez configurer chaque appareil de manière à ce que le son soit correctement émis par les enceintes lorsque vous effectuez une lecture à partir de l'appareil raccordé. Le cas suivant décrit les appareils Sony et la « PlayStation 2 ». Reportez-vous au mode d'emploi fourni avec chaque appareil.

### Lecteur DVD Sony / Enregistreur de disque dur

- Sélectionnez « Audio » sur l'affichage de configuration.
- Réglez « Audio DRC » sur « Wide Range ».
- Réglez « Digital Out » sur « On ».
- Réglez « Dolby Digital » sur « Dolby Digital ».
- Réglez « DTS » sur « On » ou sur « DTS » (selon le modèle).

#### Remarque

Réglez le format audio du disque lu pour écouter le son multicanal.

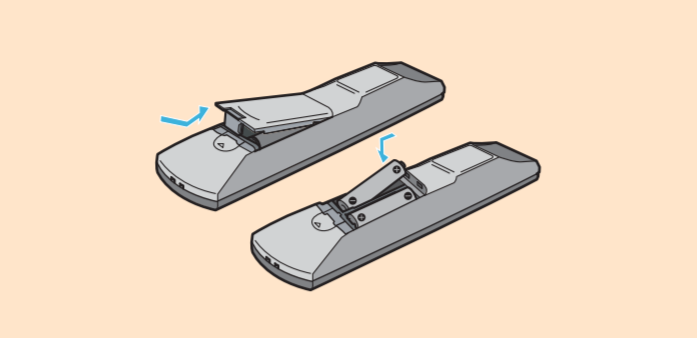
### « PlayStation 2 »

- Sélectionnez « Audio Setup » dans « Setup ».
- Sélectionnez « Audio Digital Out ».
- Réglez « Digital Out (Optical) » sur « On ».
- Réglez « Dolby Digital » sur « On ».
- Réglez « DTS » sur « On ».

## Configuración del sistema

### Inserción de las pilas en el mando a distancia

El sistema se puede controlar utilizando el mando a distancia suministrado. Inserte dos pilas R6 (tamaño AA) haciendo coincidir los polos + y – de las pilas con las marcas correspondientes del compartimento.



### Configuración del mando a distancia

Debe programar el mando a distancia suministrado para controlar el televisor conectado u otros componentes. Para obtener más información, consulte "Programación del mando a distancia" en el "Manual de instrucciones" (página 8).

## Configuración de otros componentes

Debe configurar cada componente para que su sonido se reproduzca correctamente a través de los altavoces. A continuación se describe el caso de componentes de Sony y la "PlayStation 2". Consulte el manual de instrucciones suministrado con cada componente.

### Reproductor de DVD/grabadora HDD de Sony

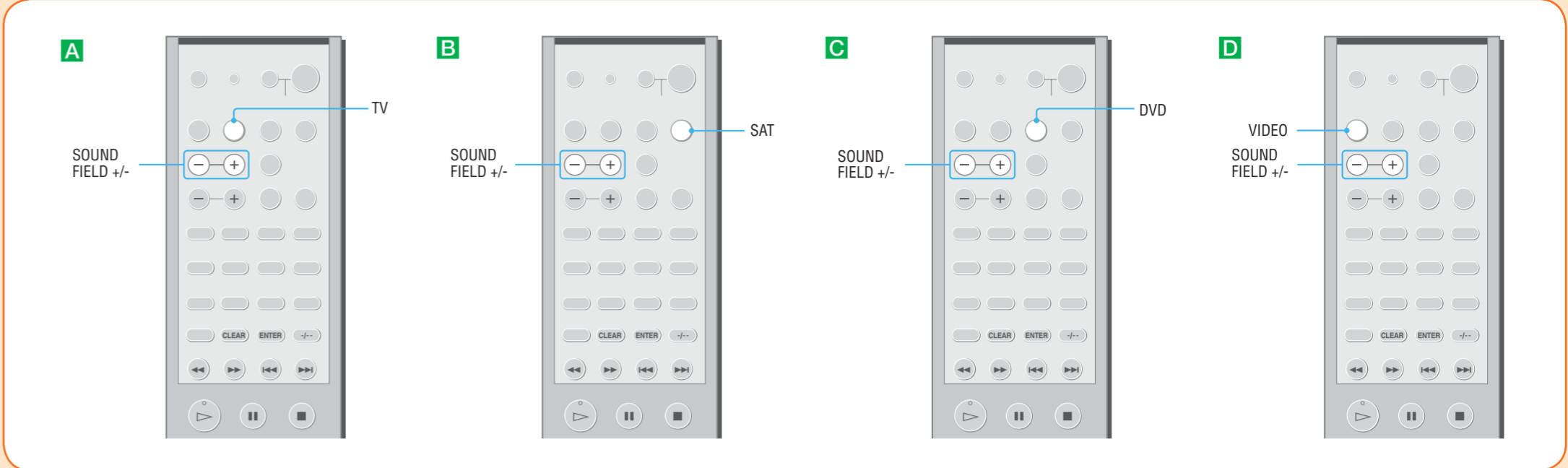
- Seleccione "Audio" en la pantalla de configuración.
- Ajuste "Audio DRC" en "Wide Range".
- Ajuste "Digital Out" en "On".
- Ajuste "Dolby Digital" en "Dolby Digital".
- Ajuste "DTS" en "On" o en "DTS" (según el modelo).

#### Nota

Configure el formato de audio del disco de reproducción para escuchar el sonido multicanal.

### "PlayStation 2"

- Seleccione "Audio Setup" en "Setup".
- Seleccione "Audio Digital Out".
- Ajuste "Digital Out (Optical)" en "On".
- Ajuste "Dolby Digital" en "On".
- Ajuste "DTS" en "On".



## Enjoying surround sound

### A Enjoying TV

- Turn on the TV and choose a program. Refer to the TV's operating instructions for details.
- Press TV on the remote.
 

When connecting a Sony TV, the Sony TV input can be selected automatically by pressing the input button after setting (Input SYNC) - jump to step 4.
- Change the TV input. Refer to the operating instructions of your TV for details.
- Press SOUND FIELD +/- repeatedly to select [AUTO] or [NEWS]. (Choose [NEWS] when watching news programs.)

### B Enjoying satellite tuner

- Turn on the TV and choose a program. Refer to the TV's operating instructions for details.
- Press SAT on the remote.
 

When connecting a Sony TV, the Sony TV input can be selected automatically by pressing the input button after setting (Input SYNC) - jump to step 4.
- Change the TV input. Refer to the operating instructions of your TV for details.
- Press SOUND FIELD +/- repeatedly to select [AUTO] or [NEWS]. (Choose [NEWS] when watching news programs.)

### C Playing DVD discs

- Turn on the TV.
- Press DVD on the remote.
 

When connecting a Sony TV, the Sony TV input can be selected automatically by pressing the input button after setting (Input SYNC) - jump to step 4.
- Change the TV input. Refer to the operating instructions of your TV for details.
- Turn on the DVD recorder (player) or "PlayStation 2" and play back the DVD disc.
- Press SOUND FIELD +/- repeatedly to select [AUTO].

### D Playing videotapes

- Turn on the TV.
- Press VIDEO on the remote.
 

When connecting a Sony TV, the Sony TV input can be selected automatically by pressing the input button after setting (Input SYNC) - jump to step 4.
- Change the TV input. Refer to the operating instructions of your TV for details.
- Turn on the VCR and play back a videotape.
- Press SOUND FIELD +/- repeatedly to select [AUTO].

## Écoute du son surround

### A Regarder la télévision

- Allumez le téléviseur et choisissez une émission. Pour obtenir plus de détails, reportez-vous au mode d'emploi du téléviseur.
- Appuyez sur TV sur la télécommande.
 

Si vous raccordez un téléviseur Sony, l'entrée du téléviseur Sony est sélectionnée automatiquement lorsque vous appuyez la touche d'entrée (Entrée SYNC) ; passez alors à l'étape 4.
- Modifiez l'entrée du téléviseur. Pour obtenir plus de détails, reportez-vous au mode d'emploi du téléviseur.
- Appuyez plusieurs fois sur SOUND FIELD +/- pour sélectionner [AUTO] ou [NEWS]. (Choisissez [NEWS] lorsque vous regardez des journaux d'informations.)

### B Utilisation du tuner satellite

- Allumez le téléviseur et choisissez l'émission. Pour obtenir plus de détails, reportez-vous au mode d'emploi du téléviseur.
- Appuyez sur SAT sur la télécommande.
 

Si vous raccordez un téléviseur Sony, l'entrée du téléviseur Sony est sélectionnée automatiquement lorsque vous appuyez la touche d'entrée (Entrée SYNC) ; passez alors à l'étape 4.
- Modifiez l'entrée du téléviseur. Pour obtenir plus de détails, reportez-vous au mode d'emploi du téléviseur.
- Appuyez plusieurs fois sur SOUND FIELD +/- pour sélectionner [AUTO] ou [NEWS]. (Choisissez [NEWS] lorsque vous regardez des journaux d'informations.)

### C Lecture de DVD

- Allumez le téléviseur.
- Appuyez sur DVD sur la télécommande.
 

Si vous raccordez un téléviseur Sony, l'entrée du téléviseur Sony est sélectionnée automatiquement lorsque vous appuyez la touche d'entrée (Entrée SYNC) ; passez alors à l'étape 4.
- Modifiez l'entrée du téléviseur. Pour obtenir plus de détails, reportez-vous au mode d'emploi du téléviseur.
- Mettez le graveur (lecteur) DVD ou la « PlayStation 2 » sous tension, puis démarrez la lecture d'un disque DVD.
- Appuyez plusieurs fois sur SOUND FIELD +/- pour sélectionner [AUTO].

### D Lecture de cassettes vidéo

- Allumez le téléviseur.
- Appuyez sur VIDEO sur la télécommande.
 

Si vous raccordez un téléviseur Sony, l'entrée du téléviseur Sony est sélectionnée automatiquement lorsque vous appuyez la touche d'entrée (Entrée SYNC) ; passez alors à l'étape 4.
- Modifiez l'entrée du téléviseur. Pour obtenir plus de détails, reportez-vous au mode d'emploi du téléviseur.
- Mettez le magnétoscope sous tension et effectuez la lecture d'une cassettes vidéo.
- Appuyez plusieurs fois sur SOUND FIELD +/- pour sélectionner [AUTO].

## Obtención de sonido envolvente

### A Visualización del televisor

- Encienda el televisor y elija un programa. Para obtener más información, consulte el manual de instrucciones del televisor.
- Pulse TV en el mando a distancia.
 

Si conecta un televisor Sony, la entrada del televisor Sony podrá seleccionarse automáticamente pulsando el botón de entrada después de realizar los ajustes (entrada SYNC); vaya al paso 4.
- Cambie la entrada del televisor. Para obtener más información, consulte el manual de instrucciones del televisor.
- Pulse SOUND FIELD +/- varias veces para seleccionar [AUTO] o [NEWS] (elija [NEWS] para ver programas de noticias).

### B Recepción de satélite

- Encienda el televisor y elija el programa. Para obtener más información, consulte el manual de instrucciones del televisor.
- Pulse SAT en el mando a distancia.
 

Si conecta un televisor Sony, la entrada del televisor Sony podrá seleccionarse automáticamente pulsando el botón de entrada después de realizar los ajustes (entrada SYNC); vaya al paso 4.
- Cambie la entrada del televisor. Para obtener más información, consulte el manual de instrucciones del televisor.
- Pulse SOUND FIELD +/- varias veces para seleccionar [AUTO] o [NEWS] (elija [NEWS] para ver programas de noticias).

### C Reproducción de discos DVD

- Encienda el televisor.
- Pulse DVD en el mando a distancia.
 

Si conecta un televisor Sony, la entrada del televisor Sony podrá seleccionarse automáticamente pulsando el botón de entrada después de realizar los ajustes (entrada SYNC); vaya al paso 4.
- Cambie la entrada del televisor. Para obtener más información, consulte el manual de instrucciones del televisor.
- Encienda la grabadora de DVD (reproductor) o la "PlayStation 2" y reproduzca el disco DVD.
- Pulse SOUND FIELD +/- varias veces para seleccionar [AUTO].

### D Reproducción de cintas de vídeo

- Encienda el televisor.
- Pulse VIDEO en el mando a distancia.
 

Si conecta un televisor Sony, la entrada del televisor Sony podrá seleccionarse automáticamente pulsando el botón de entrada después de realizar los ajustes (entrada SYNC); vaya al paso 4.
- Cambie la entrada del televisor. Para obtener más información, consulte el manual de instrucciones del televisor.
- Encienda la videograbadora y reproduzca la cinta de vídeo.
- Pulse SOUND FIELD +/- varias veces para seleccionar [AUTO].