

TV Stand

# SU-RG11S/SU-RG11M

Instructions **English**

This TV stand is designed for use with the Sony LCD projection TV. It is designed with a shelf for a VCR or other equipment.

Instructions **Français**

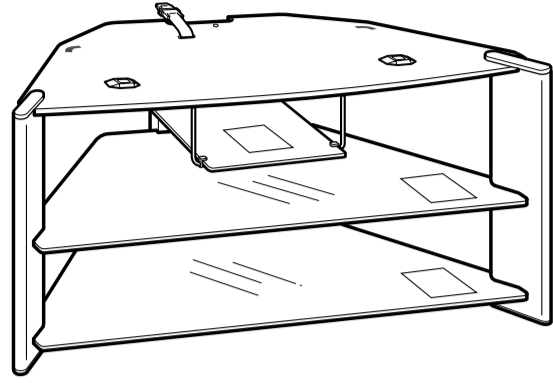
Ce meuble TV est conçu pour le téléviseur à projection LCD Sony. Il est également doté d'une étagère destinée à accueillir un magnétoscope ou tout autre appareil.

Instrucciones **Español**

Esta mesa de televisor está diseñada para usarse con un televisor de proyección LCD de Sony. Se ha diseñado con un estante para colocar una videgrabadora o cualquier otro equipo.

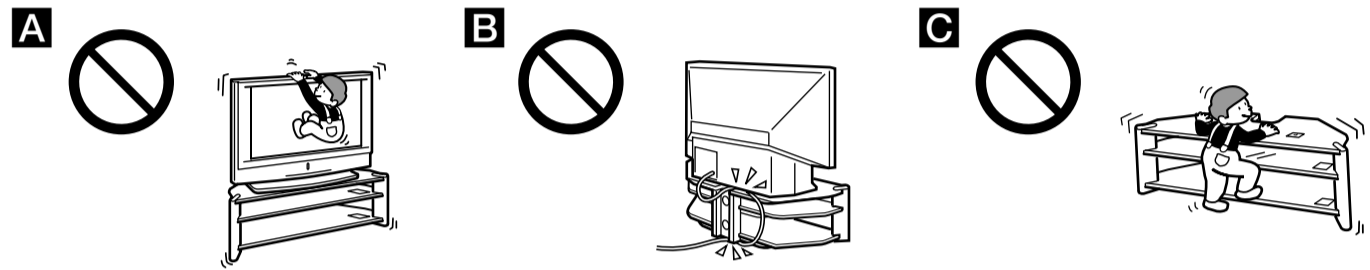
사용설명서 **한국어**

본 TV 스탠드는 Sony LCD 프로젝션 TV와 함께 사용하도록 설계되었습니다. VCR이나 기타 기기를 넣을 수 있도록 받침대가 포함되어 있습니다.



Sony Corporation © 2005 Printed in Thailand

**WARNING/AVERTISSEMENT/ADVERTENCIA/경고**



Do not lean or hang from the TV when it is placed on the TV stand, since the TV may fall and cause injury. (See fig. **A**)

Do not pinch the AC power cords of the TV or other equipment. Electric shock or fire may result. (See fig. **B**)

Do not place your own weight on the glass shelf. The glass may break and cause injury. (See fig. **C**)

Ne vous appuyez pas sur le téléviseur et ne vous suspendez pas à celui-ci lorsqu'il est posé sur le meuble, car le téléviseur risquerait de tomber et de vous blesser. (Voir fig. **A**)

Ne pincez pas les cordons d'alimentation du téléviseur ou d'un autre appareil. Vous risqueriez d'être électrocuté ou de provoquer un incendie. (Voir fig. **B**)

Ne vous reposez pas de tout votre poids sur l'étagère en verre. Le verre risque de se briser et de vous blesser. (Voir fig. **C**)

No se apoye en el televisor cuando esté colocado en la mesa, ya que éste podría caerse y provocar daños personales. (Consulte la figura **A**)

No aplaste los cables de alimentación de ca del televisor o de cualquier otro equipo. Podría provocar una descarga eléctrica o un incendio. (Consulte la figura **B**)

No se apoye en el estante de cristal. El cristal podría romperse y provocar daños personales. (Consulte la figura **C**)

TV가 스탠드에 세워져 있을 때 기대거나 매달리지 마십시오. TV가 떨어져 부상을 입을 수 있습니다. (그림 **A** 참조)

TV나 다른 기기의 AC 전원 코드를 누르지 마십시오. 감전이나 화재가 발생할 수 있습니다. (그림 **B** 참조)

유리 선반에 체중을 가하지 마십시오. 유리가 깨져서 부상을 입을 수 있습니다. (그림 **C** 참조)

**CAUTION/ATTENTION/PRECAUCIÓN/주의**



Do not subject the glass to the excessive shock. (See fig. **D**)

This stand uses "tempered" glass with an anti-scatter film, but care should still be taken. If the glass breaks, glass fragments could fly off and cause injury, so observe the precautions below.

- Do not subject the glass shelf to high impact or stress.
- Do not scratch the glass or tap it with a sharp edged instrument.
- Be careful not to hit the glass shelf with a hard object, such as a vacuum cleaner, etc. (See fig. **E**)

Do not step on the stand. (See fig. **F**)

Do not install unspecified equipment.

- Do not place unspecified objects, such as a flower vase or pottery on the stand.
- Do not modify the stand.

Stabilize the TV.

If you do not stabilize the TV on the stand, the TV may topple and cause injury. Following the instructions in this manual, slide the TV legs into the stopper and use the support belt to prevent the TV from toppling over.

Ne soumettez pas le verre à des chocs excessifs. (Voir fig. **D**)

Ce meuble utilise du « verre trempé » et un film de protection contre les rayures, mais il est néanmoins conseillé d'en prendre grand soin. Si le verre se brise, les bris de verre peuvent être projetés et vous blesser. Vous devez donc respecter les précautions suivantes.

- Ne heurtez pas violemment l'étagère en verre et ne la soumettez pas à une contrainte importante.
- Ne rayez pas le verre et ne le frappez pas avec un objet pointu.
- Veillez à ne pas heurter l'étagère en verre avec un objet dur, un aspirateur, par exemple. (Voir fig. **E**)

Ne montez pas sur le meuble. (Voir fig. **F**)

N'installez aucun appareil qui n'est pas spécifié.

- Ne placez pas d'objets non spécifiés sur le meuble, tels qu'un pot ou un vase.
- Ne modifiez pas le meuble.

Stabilisez le téléviseur.

Si vous ne stabilisez pas le téléviseur sur le meuble, il peut tomber et vous blesser. Suivez les instructions de ce manuel, glissez les pieds du téléviseur dans la butée et utilisez la lanière de soutien pour empêcher toute chute du téléviseur.

No someta el cristal a golpes fuertes. (Consulte la figura **D**)

Esta mesa está fabricada con cristal "templado" con un recubrimiento contra el astillado, pero aun así debe tenerse cuidado. Si se rompe, pueden saltar fragmentos de cristal y provocar daños personales, por lo que debe tener en cuenta las siguientes precauciones.

- No someta el estante de cristal a golpes o presión fuertes.
- No raye el cristal con ningún instrumento afilado ni lo golpee con ningún objeto de bordes cortantes.
- Tenga cuidado de no golpear el estante de cristal con objetos duros, como aspiradoras, etc. (Consulte la figura **E**)

No pise la mesa. (Consulte la figura **F**)

No instale equipos que no estén indicados para esta mesa de televisor.

- No coloque en la mesa objetos no indicados como floreros o vasijas.
- No modifique la mesa.

Estabilice el televisor.

Si no estabiliza el televisor sobre la mesa, éste puede caerse y provocar lesiones. De acuerdo con las instrucciones de este manual, deslice las patas del televisor en los topes y use la correa de soporte para impedir que el televisor se incline y caiga.

유리에 심한 충격을 주지 마십시오. (그림 **D** 참조)

본 스탠드는 산발 방지 필름을 입힌 "강화" 유리로 제작되었지만 그래도 주의해야 합니다. 유리가 깨지면 파편이 튀어 부상을 입을 수 있으므로 다음의 안전조치를 반드시 지켜 주십시오.

- 유리 선반에 강한 충격이나 압력을 주지 마십시오.
- 유리를 긁거나 끝이 뾰족한 도구로 두드리지 마십시오.
- 진공 청소기 등과 같은 딱딱한 물체가 유리 선반에 부딪히지 않도록 주의하십시오. (그림 **E** 참조)

스탠드 위에 올라서지 마십시오. (그림 **F** 참조)

지정되지 않은 기기는 설치하지 마십시오.

- 꽃병이나 도자기 같은 지정되지 않은 물건을 스탠드에 올려 두지 마십시오.
- 스탠드를 개조하지 마십시오.

TV를 고정하십시오.

TV가 스탠드에 안정적으로 놓여 있지 않으면 TV가 넘어져 부상을 입을 수 있습니다. 본 설명서의 지침에 따라 TV 다리를 스톱퍼로 밀어 넣고 지지 벨트를 사용하여 TV가 넘어지지 않도록 하십시오.

**Notes on use/Remarques concernant l'utilisation/Notas sobre el uso/사용에 관한 주의**

- Do not place any heated objects on the stand. If you do so, the stand may discolor or distort.
- Do not place things that may scratch the glass.
- If you place a device (VCR, etc.) on the glass shelf, make sure the device is not larger in width and length than the glass shelf itself. Otherwise, the device may fall from the shelf, or ventilation holes may be blocked causing heat buildup inside the device, which could result in a malfunction or fire.
- To keep the stand clean, occasionally wipe the stand with a dry, soft cloth. Stubborn stains may be removed with a cloth slightly dampened with a solution of one part mild soap and five or six parts water, then wipe it with a dry soft cloth. Do not use any type of chemicals, such as thinner or benzine, as they may damage the finish of the stand.

- Ne placez pas d'objets chauds sur le meuble. Cela peut le décolorer ou le déformer.
- Ne posez pas d'objets susceptibles de rayer le verre.
- Si vous placez un appareil (un magnétoscope, par exemple) sur l'étagère en verre, veillez à ce qu'il ne déborde pas en largeur ou en profondeur. Sinon, il risque de tomber de l'étagère ou ses orifices de ventilation risquent d'être bloqués et d'engendrer une accumulation interne de chaleur susceptible de provoquer une panne ou un incendie.
- Pour que le meuble reste propre, nettoyez-le régulièrement avec un chiffon doux et sec. Les taches tenaces peuvent être éliminées avec un chiffon légèrement imprégné d'une solution composée de savon au pH neutre dilué dans cinq ou six fois son volume d'eau. Essayez ensuite avec un chiffon doux et sec. N'utilisez aucun produit chimique, tel que du diluant ou du benzène, car ils peuvent d'endommager la finition du meuble.

- No coloque ningún objeto caliente sobre la mesa. Si lo hace, la mesa puede decolorarse o deformarse.
- No coloque objetos que puedan rayar el cristal.
- Si coloca un dispositivo (videgrabadora, etc) en el estante de cristal, asegúrese de que el dispositivo no sobresalga del estante de cristal. De lo contrario, el dispositivo puede caer del estante o se pueden bloquear los orificios de ventilación, lo cual podría provocar un aumento de temperatura en el interior del dispositivo y provocar un fallo de funcionamiento o un incendio.
- Para mantener limpia la mesa, de vez en cuando pase sobre ella un paño suave y seco. Las manchas difíciles se pueden eliminar con un paño ligeramente humedecido con una solución de una parte de jabón neutro y cinco o seis partes de agua. No use ningún producto químico como disolventes o bencina, ya que podría dañar el acabado de la mesa.

- 스탠드에 뜨거운 물건을 두지 마십시오. 스탠드가 변색되거나 변형될 수 있습니다.
- 유리 선반에 기기(VCR 등)를 올려 두려면 유리 선반보다 너비와 길이가 작은 것이어야 합니다. 그렇지 않으면 선반에서 기기가 떨어지거나, 환기 구멍이 막혀 기기 내부에 열이 쌓여서 오작동이나 화재가 발생할 수 있습니다.
- 스탠드의 청결을 유지하기 위해 가끔 부드러운 마른 천으로 닦아 주십시오. 질은 얼룩은 부드러운 비누와 물을 각각 1대 5 또는 6으로 섞은 용액을 천에 조금 묻혀 제거한 후 부드러운 마른 천으로 닦으십시오. 시너 혹은 벤젠과 같은 화학 물질들은 스탠드의 표면을 손상시킬 수 있으므로 사용하지 마십시오.

**Notes on installation/Remarques concernant l'installation/Notas sobre la instalación/설치에 관한 주의**

- At least two people are required to assemble the TV stand safely.
- Take care not to pinch your fingers when installing the glass shelf or top panel.
- To prevent the stand from distorting, observe the following:
  - Install the stand on a solid and flat surface.
  - If you install the stand on a soft surface such as a mat, first lay a board under the stand.
  - Do not install the stand in a place subject to direct sunlight or near a heater.
  - Do not install the stand in a hot or humid place, or outdoors.
- When moving the stand
  - Two people or more are required.
  - First, remove the TV, connected equipment, and the glass shelf from the stand. The glass shelf may fall and cause injury.
  - Do not drag the stand. The parts on the bottom of the rear pillar may damage the floor.
- If required, the center speaker rack can be assembled using the supplied parts.

- Prévoyez au moins deux personnes pour monter le meuble TV en toute sécurité.
- Lors de l'installation de l'étagère en verre ou du panneau supérieur, veillez à ne pas vous coincer les doigts.
- Pour éviter que le meuble se déforme, respectez les précautions suivantes:
  - Installez le meuble sur une surface plane et dure.
  - Si vous placez le meuble sur une surface molle, comme un tapis, placez d'abord une planche sous le meuble.
  - N'installez pas le meuble dans un endroit exposé aux rayons directs du soleil ou à proximité d'un appareil de chauffage.
  - N'installez pas le meuble à l'extérieur ou dans un endroit chaud ou humide.
- Déplacement du meuble
  - Prévoyez deux personnes au moins.
  - Commencez par retirer du meuble le téléviseur, les appareils qui lui sont raccordés et l'étagère en verre. L'étagère en verre risque de tomber et de vous blesser.
  - Ne tirez pas le meuble. Les éléments situés sur le dessous du montant arrière risquent d'endommager le sol.
- Si nécessaire, le support pour enceinte centrale peut être monté à partir des éléments fournis.

- Se necesitan al menos dos personas para montar la mesa del televisor con seguridad.
- Al instalar el estante de cristal o el panel superior, tenga cuidado de no pellizcarse los dedos.
- Para evitar que la mesa se deforme, preste atención a los siguientes puntos:
  - Instale la mesa sobre una superficie plana y sólida.
  - Si la instala en una superficie suave como un tapete, primero coloque un tablón debajo de la mesa.
  - No instale la mesa en un sitio expuesto a la luz directa del sol ni cerca de un calefactor.
  - No instale la mesa en un sitio caluroso o húmedo, ni al aire libre.
- Para mover la mesa,
  - se necesitan dos o más personas.
  - en primer lugar, retire el televisor, el equipo conectado y el estante de cristal de la mesa. El estante de cristal puede caerse y provocar daños personales.
  - no arrastre la mesa. Las piezas de la parte inferior de la columna posterior podrían dañar el suelo.
- Si es necesario, el soporte del altavoz central puede montarse usando las piezas suministradas.

- TV 스탠드를 안전하게 조립하려면 최소한 두 명이 필요합니다.
- 유리 선반이나 뒷면 패널을 설치할 때 손가락이 끼이지 않도록 주의하십시오.
- 스탠드가 변형되지 않도록 다음을 준수하여 주십시오.
  - 스탠드를 단단하고 평평한 바닥에 설치해 주십시오.
  - 햇빛과 같은 부드러운 표면에서 스탠드를 설치할 경우 우선 스탠드 밑에 판자를 깔아 주십시오.
  - 직사광선이 비치는 곳이나 히터 근처에는 스탠드를 설치하지 마십시오.
  - 고온다습한 곳이나 실외에는 스탠드를 설치하지 마십시오.
- 스탠드를 이동할 경우
  - 두 명이상이 필요합니다.
  - 우선 스탠드에서 TV, 연결된 기기 및 유리 선반을 제거하십시오. 유리 선반이 떨어져서 부상을 입을 수 있습니다.
  - 스탠드를 끌지 마십시오. 뒷면 기둥의 밑면 부분으로 인해 바닥이 손상될 수 있습니다.
- 필요한 경우 제공된 부품을 사용하여 가운데 스피커 랙을 조립할 수 있습니다.

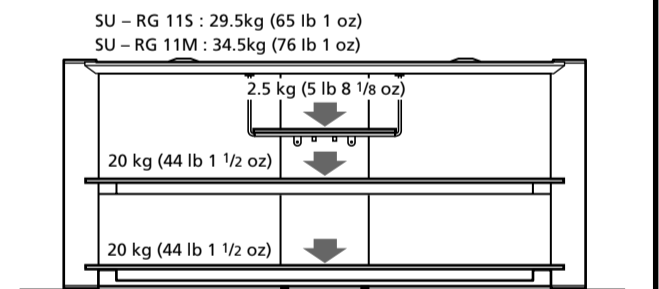
**Note on carrying capacity/Remarque sur la capacité de charge/Nota sobre la capacidad de carga/적재량에 관한 주의**

Do not place any equipment which exceeds the maximum weight for the top panel or other shelves as indicated in the illustration. Otherwise, the top panel or shelves may break.

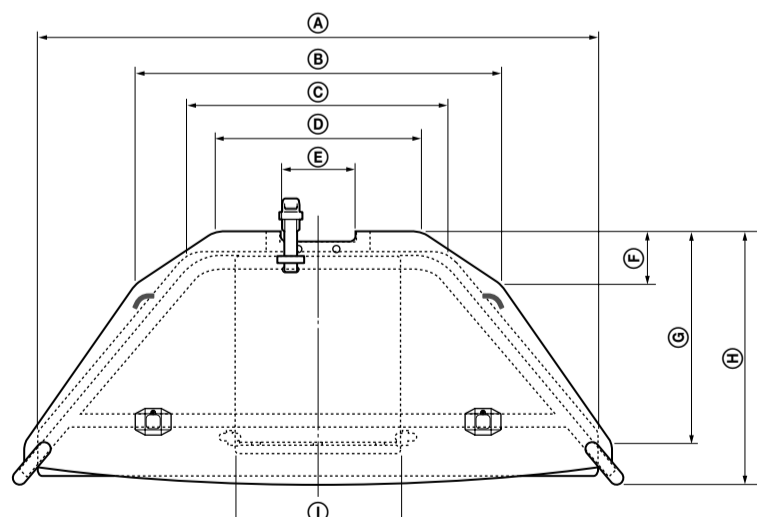
Ne placez aucun appareil dont le poids dépasse la capacité de charge maximale du panneau supérieur ou des autres étagères indiquée sur l'illustration. Sinon, le panneau supérieur ou les étagères risquent de se briser.

No coloque sobre los estantes ningún equipo que supere el peso máximo permitido por el panel superior o por los demás estantes según se indica en la ilustración. De lo contrario, el panel superior o los estantes podrían romperse.

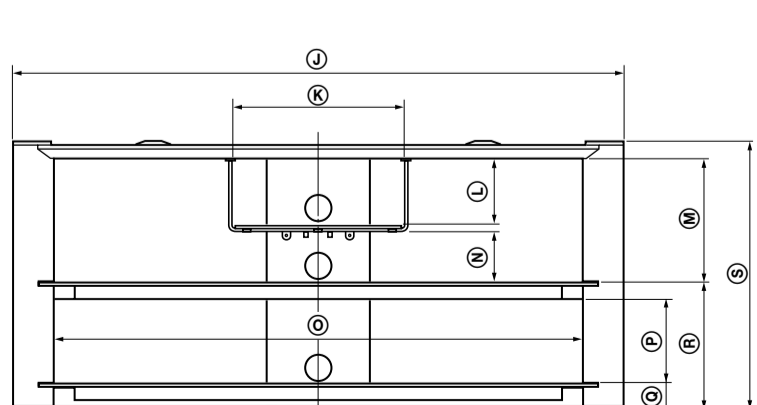
그림에 표시된 대로 뒷면 패널 또는 기타 선반의 최대 무게를 초과하는 기기는 올려 놓지 마십시오. 뒷면 패널 또는 선반이 파손될 수 있습니다.



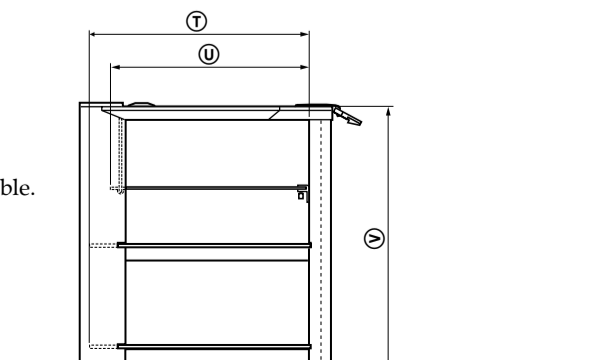
**Specifications/Caractéristiques/Especificaciones/제품 사양**

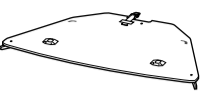
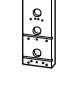
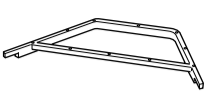
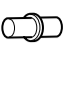
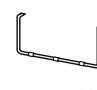

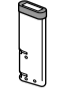
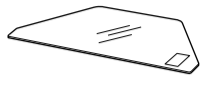
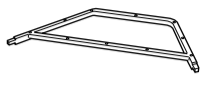



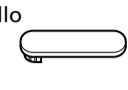
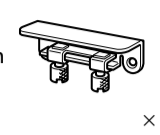


	SU-RG11S	SU-RG11M
Dimensions: mm (inches)/	(A) 901 (35 5/8)	1086 (42 7/8)
	(B) 711 (28 1/8)	709 (28)
Dimensions: mm (pouces)/	(C) 460 (18 1/8)	502 (19 7/8)
	(D) 400 (15 3/4)	
	(E) 146 (5 3/4)	
	(F) 147 (5 3/4)	102 (4)
외형치수: mm	(G) 405 (16)	411 (16 1/4)
	(H) 492 (19 3/8)	
	(I) 320 (12 5/8)	
	(J) 999 (39 3/8)	1184 (46 3/4)
	(K) 335 (13 1/4)	
	(L) 130 (5 1/8)	
	(M) 242 (9 1/2)	
	(N) 100 (4)	
	(O) 841 (33 1/4)	1026 (40 1/2)
	(P) 165 (6 1/2)	
	(Q) 48 (1 7/8)	
	(R) 244.5 (9 5/8)	
	(S) 516.5 (20 3/8)	
	(T) 425 (16 3/4)	
	(U) 385 (15 1/4)	
	(V) 511.5 (20 1/4)	
Weight: kg (oz)/ Poids: kg (oz)/ Peso: kg/ 중량: kg	29.5 (65 lb 1 oz)	33.5 (73 lb 13 5/8 oz)



Design and specifications are subject to change without notice. Conception et caractéristiques susceptibles d'être modifiées sans avis préalable. El diseño y las especificaciones están sujetos a cambios sin previo aviso. 디자인 및 제품 사양은 예고 없이 변경될 수 있습니다.



<b>A</b> Top panel Panneau supérieur Panel superior 윗면 패널  × 1	<b>D</b> Rear pillar Montant arrière Columna posterior 뒷면 기둥  × 1	<b>F</b> Bottom frame Partie inférieure du châssis Marco inferior 아래쪽 프레임  × 1	<b>B</b> Screw 5 × 25 mm Vis 5 × 25 mm Tornillo 5 × 25 mm 나사 5 × 25 mm × 6	<b>L</b> Plug Cheville Conector 플러그  × 2	<b>O</b> Hanger Attache Gancho 행거  × 1	<b>R</b> Stopper (L) Butée (L) Tope (L) 스토퍼 (L) × 1	<b>S</b> Stopper (R) Butée (R) Tope (R) 스토퍼 (R) × 1
<b>B</b> Side pillar Montant latéral Columna lateral 측면 기둥  × 1	<b>C</b> Side pillar Montant latéral Columna lateral 측면 기둥  × 1	<b>E</b> Glass shelf Etagère en verre Estante de cristal 유리 선반  × 2	<b>G</b> Middle frame Partie médiane du châssis Marco central 가운데 프레임  × 1	<b>J</b> Screw 6 × 40 mm Vis 6 × 40 mm Tornillo 6 × 40 mm 나사 6 × 40 mm × 2	<b>M</b> Washer Rondelle Arandela 와셔  × 2	<b>P</b> Glass shelf (small) Etagère en verre (petite) Estante de cristal (pequeño) 유리 선반 (소형)  × 1	<b>T</b> Screw Vis Tornillo 나사  × 2
			<b>K</b> Screw 6 × 50 mm Vis 6 × 50 mm Tornillo 6 × 50 mm 나사 6 × 50 mm × 2	<b>N</b> Screw cap Capuchon de vis Tapa del tornillo 나사 캡  × 2	<b>Q</b> Clamper Attache-fils Pieza de sujeción 클램퍼  × 1	<b>U</b> Screw 4 × 10 mm Vis 4 × 10 mm Tornillo 4 × 10 mm 나사 4 × 10 mm × 2	

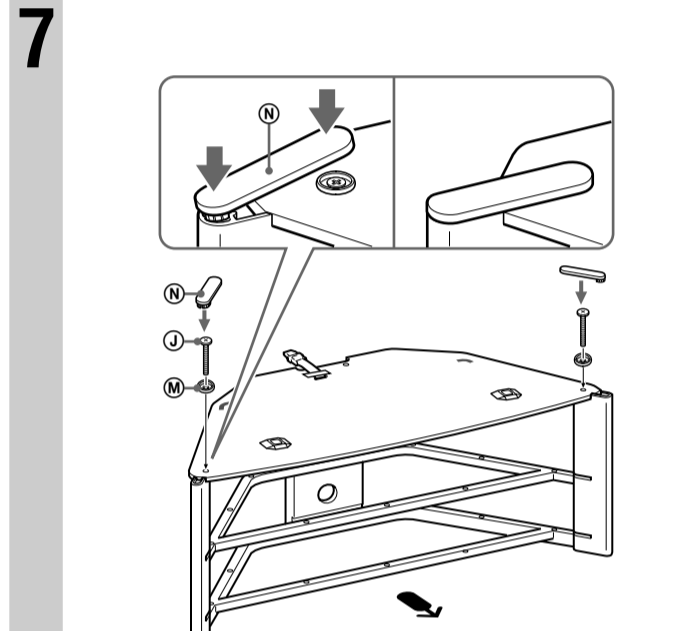
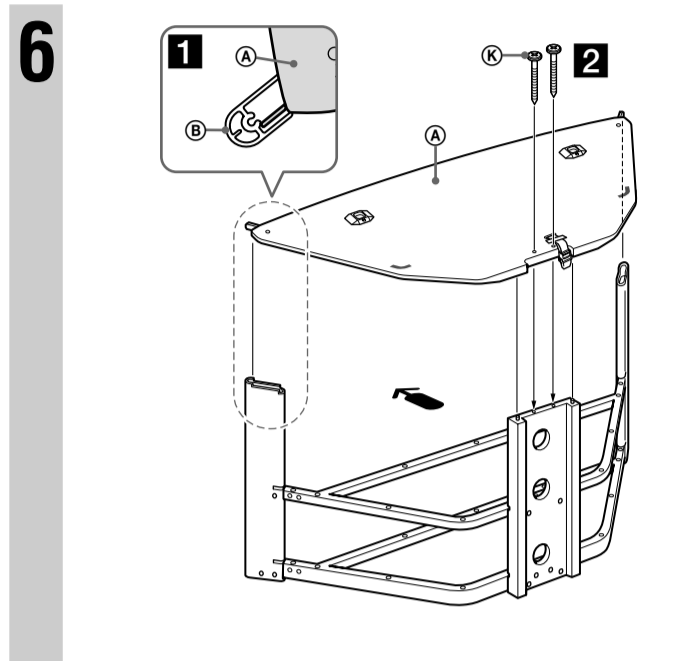
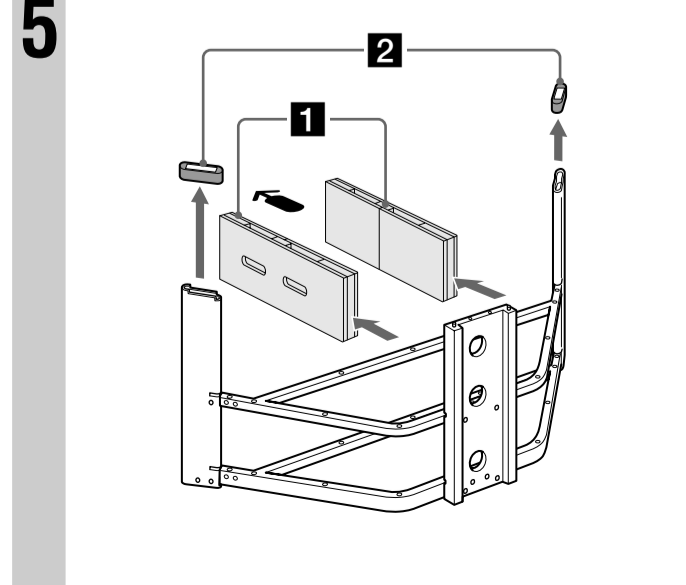
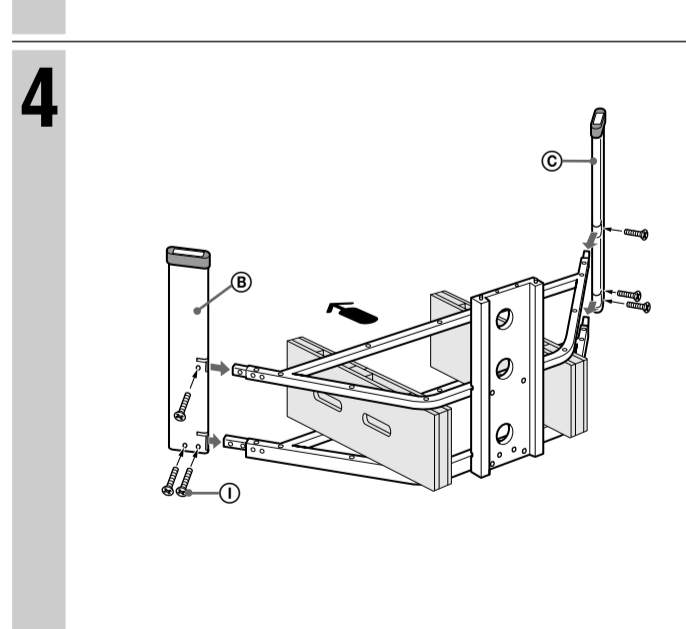
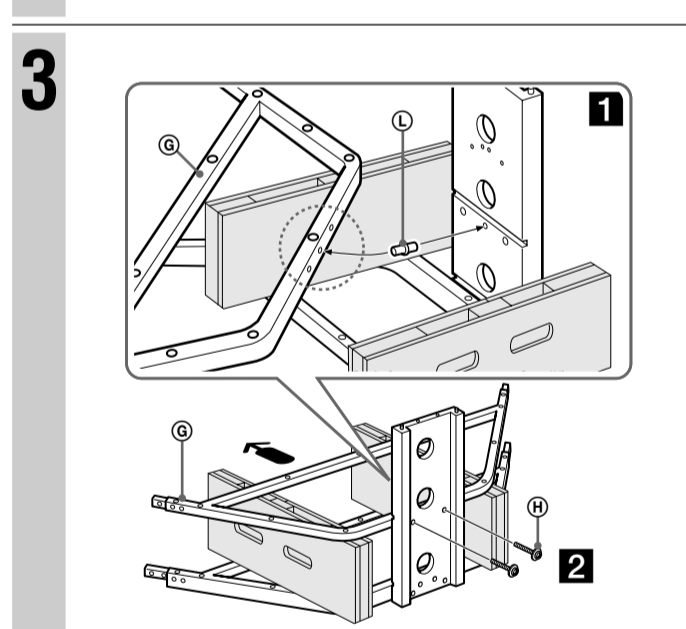
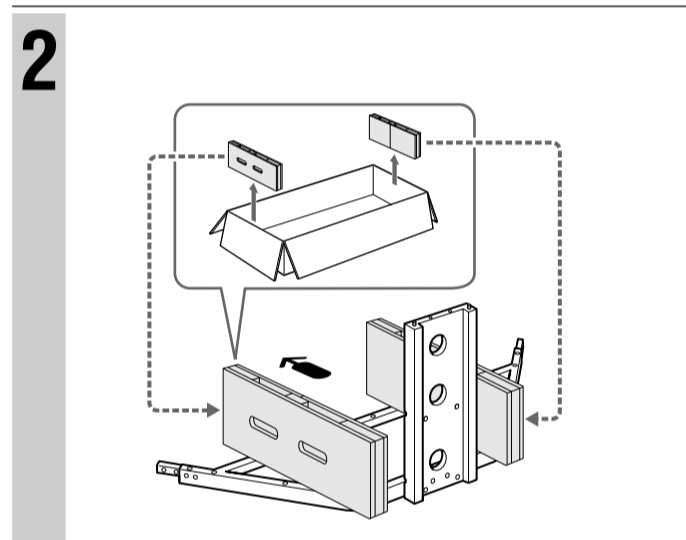
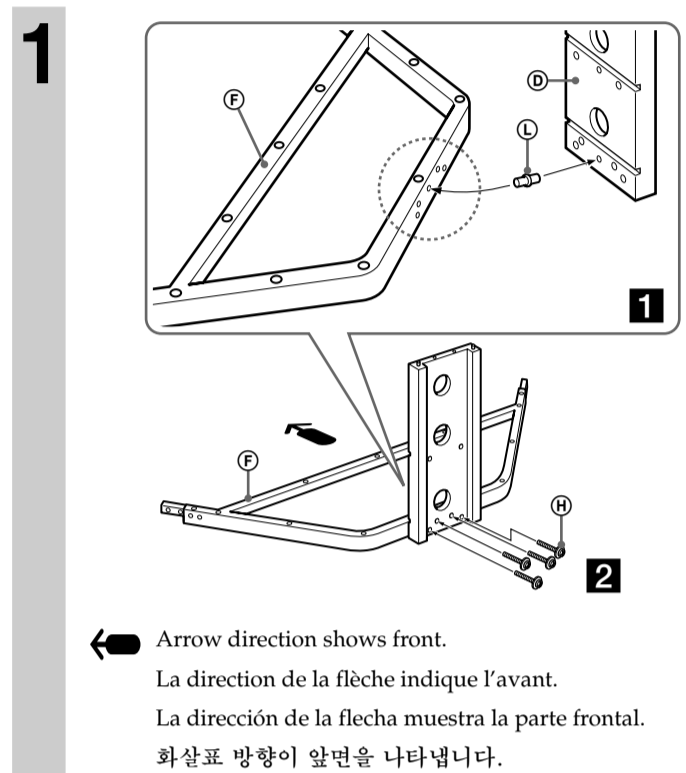
• Prepare a Phillips screwdriver before assembling the stand.

• Prévoyez un tournevis cruciforme pour le montage du meuble.

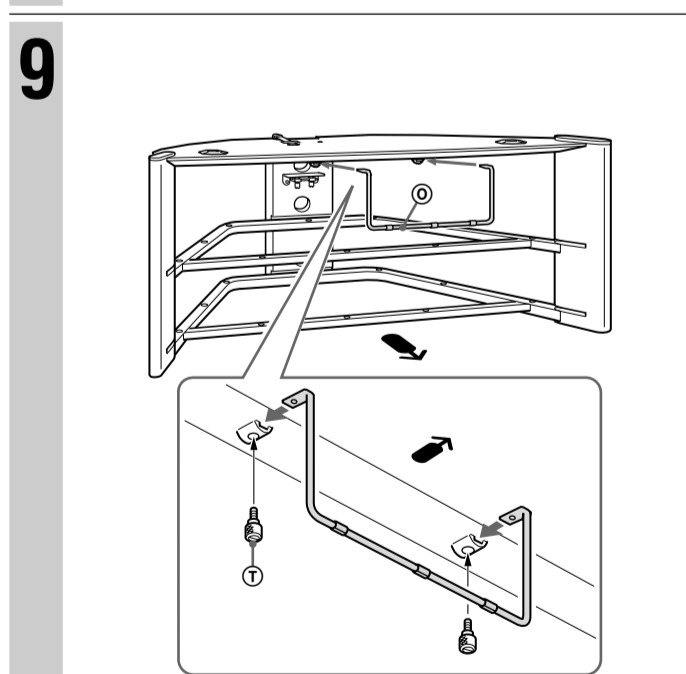
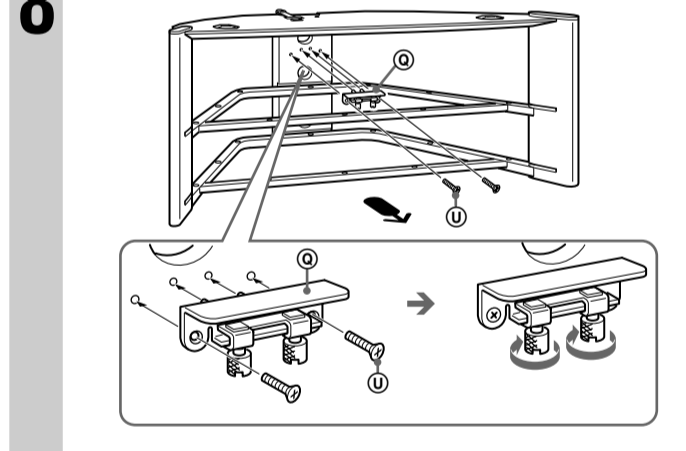
• Tenga listo un destornillador Phillips antes de armar la mesa.

• 스탠드를 조립하기 전에 십자 드라이버를 준비하십시오.

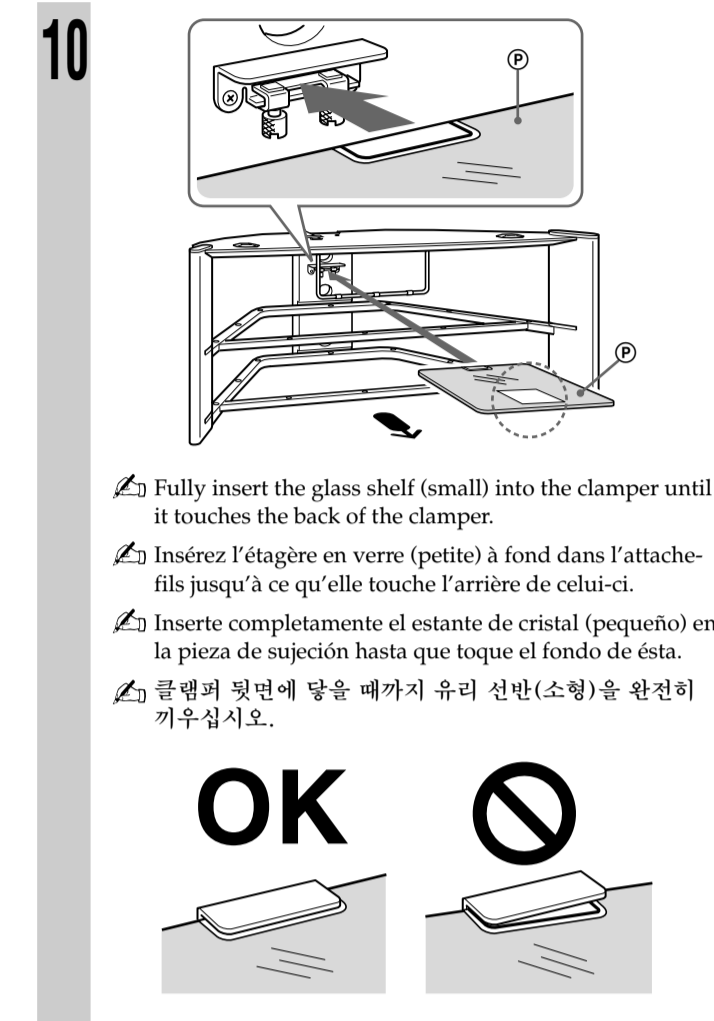
At least two people are required to assemble the TV stand safely.  
Prévoyez au moins deux personnes pour monter le meuble TV en toute sécurité.  
Se necesitan al menos dos personas para montar la mesa del televisor con seguridad.  
TV 스탠드를 안전하게 조립하려면 최소한 두 명이 필요합니다.



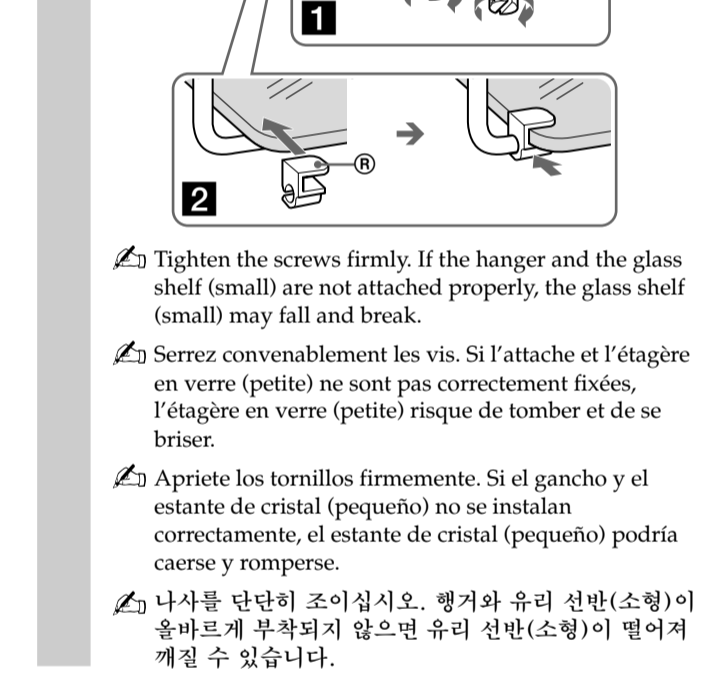
➤ Move on to step 12 if you will not install the center speaker rack.  
➤ Passez à l'étape 12 si vous n'installez pas le support pour enceinte centrale.  
➤ Vaya al paso 12 si no va a instalar el soporte del altavoz central.  
➤ 가운데 스피커 랙을 설치하지 않을 경우 단계 12로 넘어가십시오.



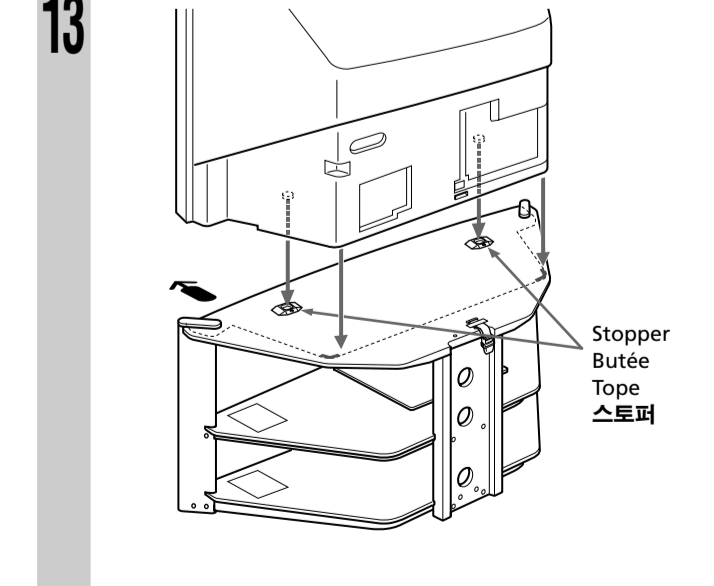
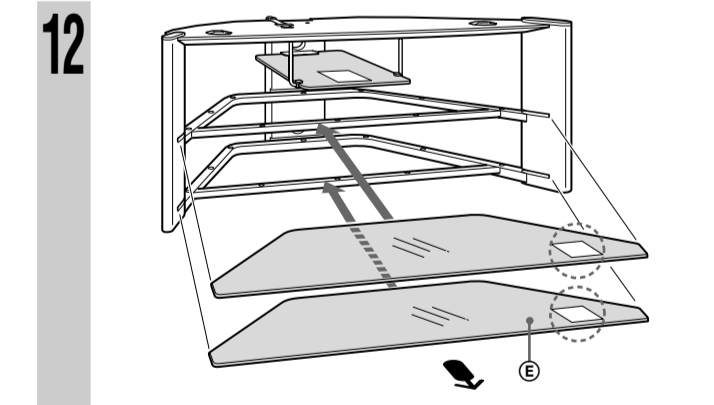
➤ When attaching the hanger to the top panel, fully insert the hanger into the hanger slots all the way to the back and tighten the screws firmly.  
➤ Lorsque vous fixez l'attache au panneau supérieur, insérez-la à fond dans les rainures, jusqu'à l'arrière et serrez fermement les vis.  
➤ Cuando coloque el gancho en el panel superior, insértelo completamente en las ranuras correspondientes hasta el fondo y apriete los tornillos firmemente.  
➤ 행거를 윗면 패널에 부착할 때는 행거를 행거 구멍 뒤로 완전히 끼우고 나사를 단단히 조이십시오.



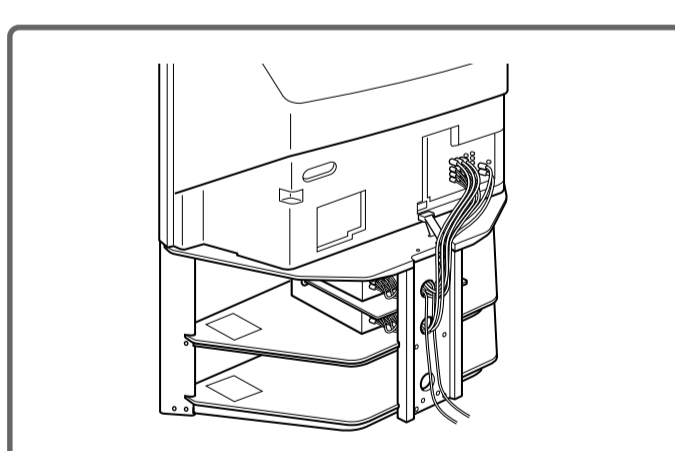
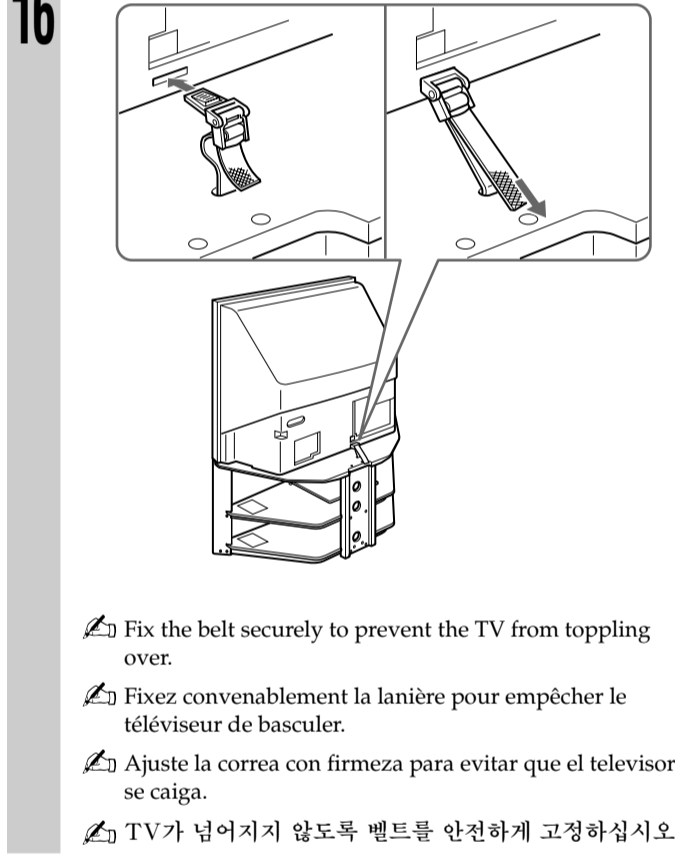
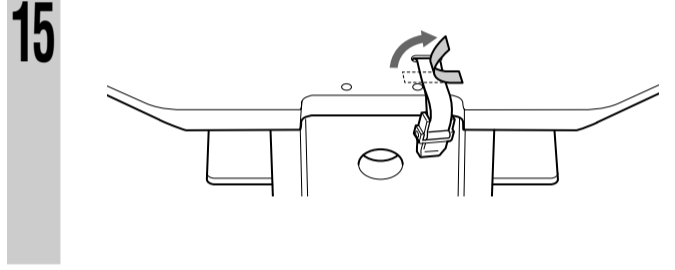
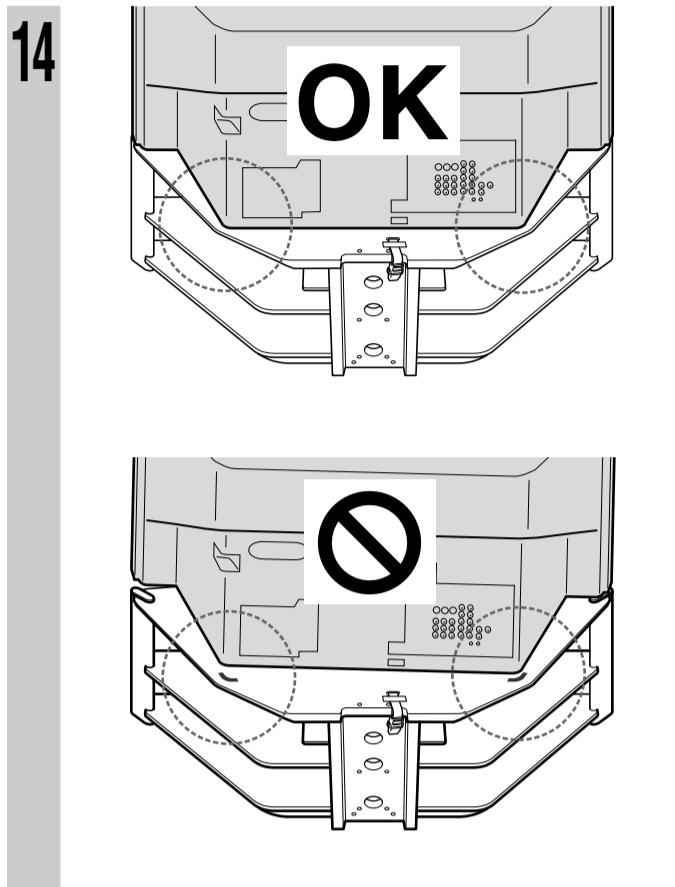
➤ Fully insert the glass shelf (small) into the clamper until it touches the back of the clamper.  
➤ Insérez l'étagère en verre (petite) à fond dans l'attache-fils jusqu'à ce qu'elle touche l'arrière de celui-ci.  
➤ Inserte completamente el estante de cristal (pequeño) en la pieza de sujeción hasta que toque el fondo de ésta.  
➤ 클램퍼 뒷면에 닿을 때까지 유리 선반 (소형)을 완전히 끼우십시오.



Tighten all of the assembly screws correctly.  
Serrez convenablement toutes les vis de montage.  
Apriete todos los tornillos de montaje correctamente.  
모든 조립 나사를 올바르게 조이십시오.



➤ Take care not to pinch your fingers between the top panel and TV when you install the television on the stand.  
➤ Veillez à ne pas vous coincer les doigts entre le panneau supérieur et le téléviseur lorsque vous le posez sur le meuble.  
➤ Tenga cuidado de no pellizcarse los dedos entre el panel superior y el televisor cuando lo coloque en la mesa.  
➤ 스탠드에 TV를 설치할 때 윗면 패널과 TV 사이에 손가락이 끼이지 않도록 주의하십시오.



**Installing a VCR or other equipment.**  
• Run the unit cord through the rear pillar hole.  
• Install the cords in the space in the rear pillar.  
If the cords are not installed properly, they might be pinched and damaged, and electric shock, etc., may result.  
**Installation d'un magnétoscope ou d'un autre appareil.**  
• Faites passer le cordon de l'appareil à travers l'orifice du montant arrière.  
• Installez les cordons dans l'espace prévu dans le montant arrière.  
Si les cordons ne sont pas correctement installés, ils risquent d'être coincés ou endommagés, ce qui peut provoquer l'électrocution, notamment.  
**Instalación de una videogradora u otros equipos.**  
• Pase el cable de la unidad por el orificio de la columna posterior.  
• Instale los cables en el espacio de la columna posterior.  
Si no instala los cables correctamente, podrían quedar atrapados y dañarse, y provocar descargas eléctricas, etc.  
**VCR 또는 다른 기기 설치.**  
• 장치 코드가 뒷면 기둥 구멍을 통과하게 하십시오.  
• 코드는 뒷면 기둥에 있는 공간에 설치하십시오.  
코드를 적절히 설치하지 않으면 코드가 끼이거나 손상되어 감전 등이 발생할 수 있습니다.