

**For Customers and Sony Dealers
in North and Central America**

TV Stand

Instructions _____ **US**

Mode d'emploi _____ **FR**

Instrucciones _____ **ES**

SU-SX10

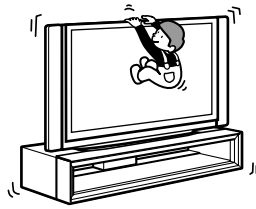
Thank you for purchasing this product.

This TV stand is designed for use with the Sony SXR-D Projection TV, and can accommodate a VCR, DVD player, etc. Please read the following instructions thoroughly and follow them carefully when installing the TV. Retain this manual for future reference.

WARNING

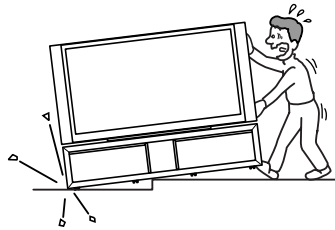
Do not lean on or hang from the TV when the TV is placed on the stand.

The TV may fall from the stand causing an accident resulting in serious injury or death.



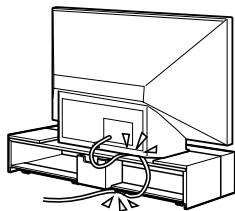
Do not move the stand with the TV or other equipment installed on it.

Be sure to remove the TV and other equipment when moving the stand. If you fail to do so, the stand may lose balance and topple over resulting in serious injury.



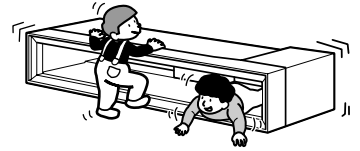
Do not allow the mains lead or the connecting cable to be pinched between the TV and the stand.

- The mains lead or the connecting cable may be damaged resulting in fire or electric shock.
- When moving the stand, be careful not to step on the mains lead or the connecting cable with the casters.



Do not climb on the stand.

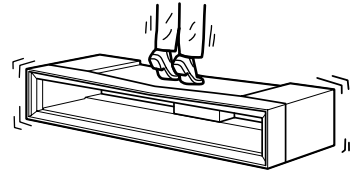
The top front cover may become loose and may fall from the stand causing an accident resulting in serious injury.



CAUTION

Do not step on the stand.

If you do so, you may fall from the stand resulting in injury.



This stand is only for the specified TV.

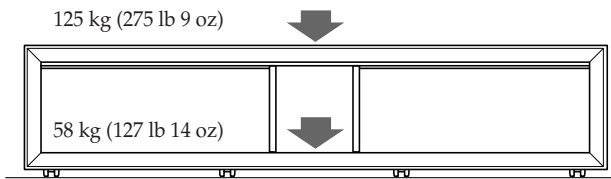
- Do not place unspecified objects, such as a flower vase or pottery on the stand.
- Do not make alterations to the stand.

Secure the TV to the stand.

If you fail to do so, the TV may fall or the stand may topple over. This may cause injury. Following the instructions in this manual, place the TV legs into the stopper and use the support belt to prevent the TV from toppling over.

Note on load capacity

Do not place any equipment exceeding the specified maximum weight on the stand, as indicated in the illustration below. Otherwise, it may fall or break.



Notes on installation

- Be careful not to pinch your hand or fingers between the TV and the stand.
- Be careful not to pinch your fingers when attaching the top front cover after placing the TV on the stand.
- To prevent the stand from distorting, observe the following:
 - Install the stand on a solid and flat surface.
 - If you install the stand on a soft surface such as a mat, first lay a board under the stand.
 - Do not install the stand in a place subject to direct sunlight or near a heater.
 - Do not install the stand in a hot or humid place, or outdoors.
- Moving the stand requires four people or more. Move the stand only after removing the TV. If you fail to do so, the TV may fall from the stand resulting in serious injury. Do not hold the top front cover as it may detach from the stand resulting in serious injury.

Notes on use

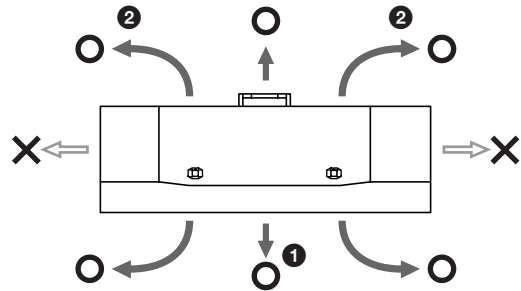
- Do not place any heated objects on the stand. If you do so, the stand may discolor or distort.
- To keep the stand clean, occasionally wipe the stand gently with a dry, soft cloth. Stubborn stains may be removed with a cloth slightly dampened with diluted detergent, followed by a soft dry cloth. Do not use any type of chemicals, such as thinner or benzene, as they may damage the finish of the stand.
- When placing the top front cover on the floor after removing it from the stand, cover the floor with a cloth, etc., beforehand to protect the floor from damage.

When moving the TV stand

This TV stand can be moved in the directions indicated by the arrows but cannot be moved to the right or left. If you try to move the TV stand forcibly, the stand may damage the floor or topple over.

If you want to move the stand to the right or left

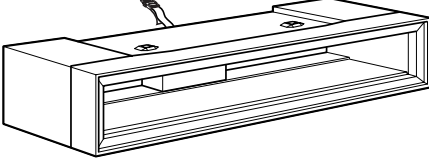
Pull the stand forward once **1**, and then push it back **2** to the appropriate position.



Notes

- Hold the side panel or bottom panel when moving the stand. If you try to move the stand forcibly, the stand may topple over and cause injury.
- When moving the stand over an uneven floor, release the support belt and uninstall the TV from the stand.
- Be careful not to allow your hand or feet to be pinched under the bottom plate or run over by the casters.
- Do not hold the stand by the top front cover as it may detach from the stand resulting in serious injury.

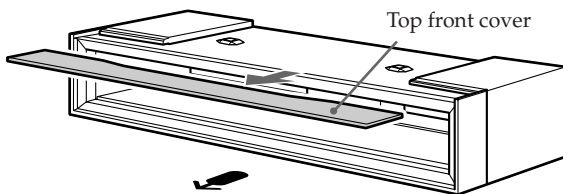
Check the part

| Name | Quantity |
|---|----------|
| TV Stand  | 1 |

Install a TV

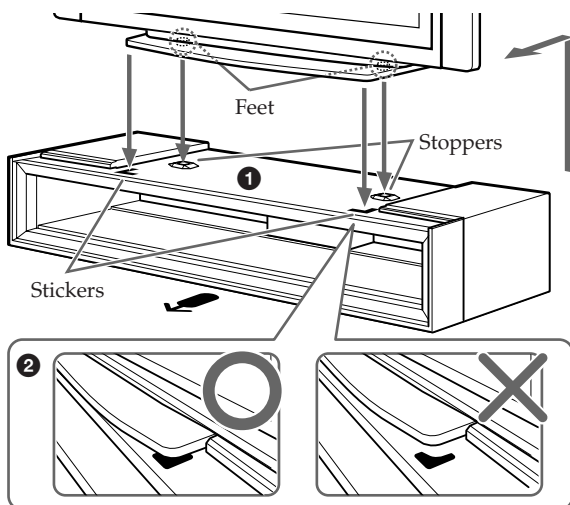
← Arrow indicates front side.

1 Remove the top front cover.



2 Place the TV.

- Aligning the front corners of the TV pedestal with the inner sides of the stickers on the stand, place the TV with the feet on the TV pedestal's base in the stoppers.
- Check that the front corners of the TV pedestal are properly aligned with the inner sides of the stickers.



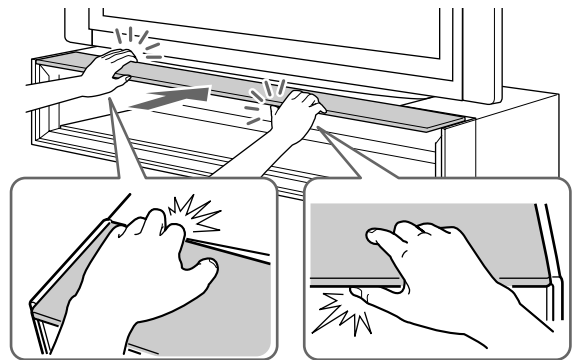
Notes

- Be sure at least four people carry the TV.
- Hold the TV in the manner specified in the operating instructions of the TV.
- Avoid placing the TV on the raised side portions of the stand's top panel or giving any strong shock to the stand.
- Make sure that the feet on the TV pedestal's base are properly seated in the stoppers.

3 Attach the top front cover.

CAUTION

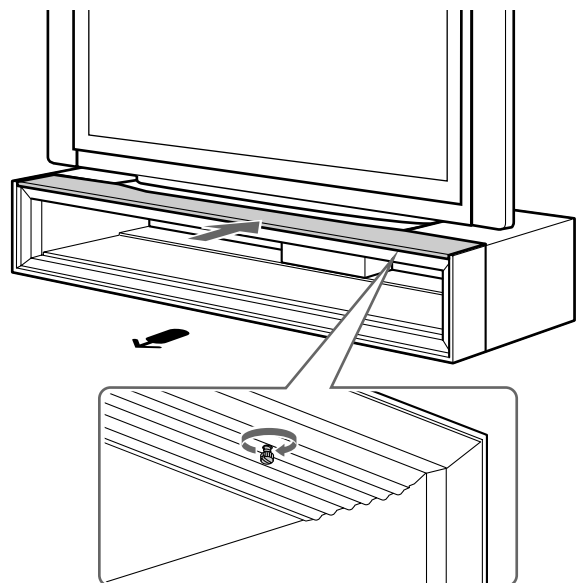
Be careful not to pinch your fingers when attaching the top front cover.



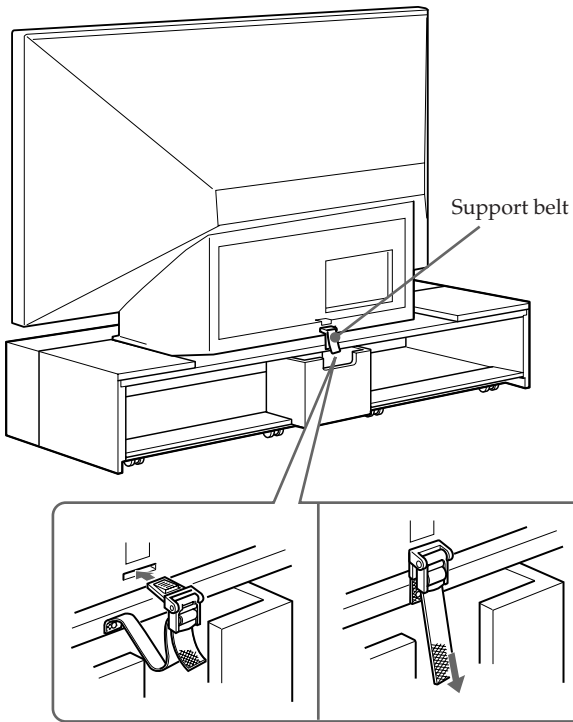
Note

Insert the top front cover until it clicks into place.

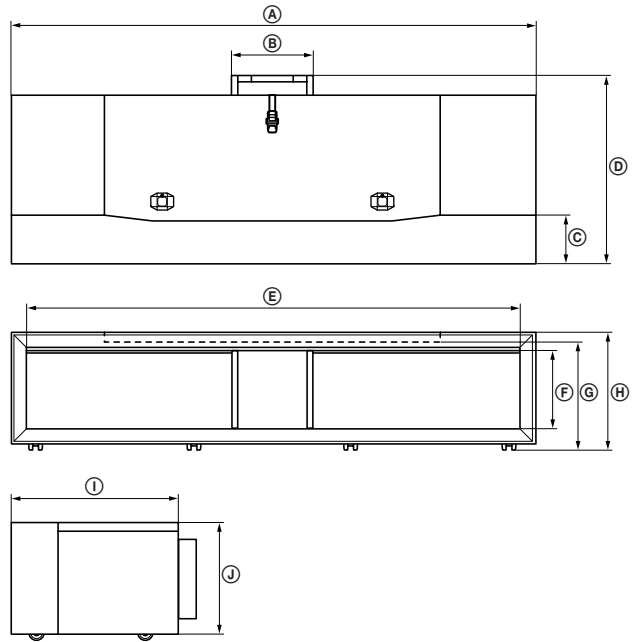
4 Secure the top front cover with two screws.



5 Secure the TV.



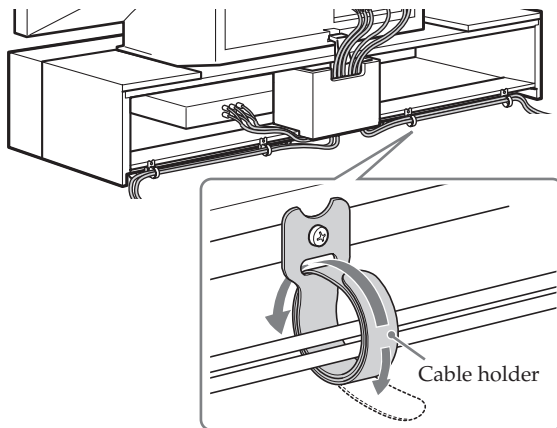
Specifications



| | | |
|--------------------------|-----|-------------------|
| Dimensions: mm (inch) | (A) | 1907 (75 1/4) |
| | (B) | 300 (11 7/8) |
| | (C) | 170 (6 3/4) |
| | (D) | 673 (26 5/8) |
| | (E) | 1805 (71 1/4) |
| | (F) | 288 (11 3/8) |
| | (G) | 393 (15 1/2) |
| | (H) | 423.5 (16 3/4) |
| | (I) | 610 (24 1/8) |
| | (J) | 400 (15 3/4) |
| Weight: kg (oz) | | 87 (191 lb 13 oz) |

Connect the cables

Run the connecting cables as illustrated below.



Design and specifications are subject to change without notice.

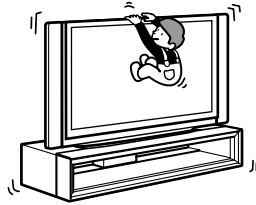
Nous vous remercions d'avoir fait l'acquisition de ce produit.

Ce meuble TV est conçu pour être utilisé avec le téléviseur de projection SXRD de Sony et peut accueillir un magnétoscope, un lecteur DVD, etc. Lisez les instructions suivantes et suivez-les attentivement lors de l'installation du téléviseur. Conservez ce manuel pour pouvoir vous y référer ultérieurement.

AVERTISSEMENT

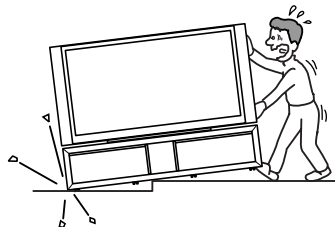
Ne vous appuyez pas contre le téléviseur et ne vous y suspendez pas lorsque le téléviseur est installé sur le meuble.

Le téléviseur risque de tomber du meuble et de causer un accident, occasionnant des blessures graves, voire la mort.



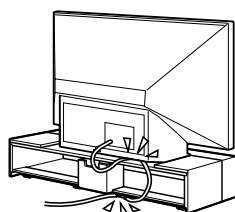
Ne déplacez pas le meuble si le téléviseur ou un autre équipement y est installé.

Assurez-vous de retirer le téléviseur ou tout autre équipement lorsque vous déplacez le meuble. Dans le cas contraire, le meuble risque d'être en déséquilibre et de basculer, occasionnant des blessures graves.



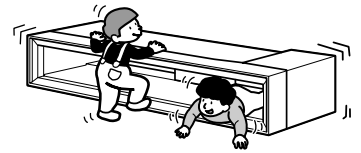
Faites attention à ne pas coincer le cordon d'alimentation secteur ou le câble de raccordement entre le téléviseur et le meuble.

- Le cordon d'alimentation secteur ou le câble de raccordement risque d'être endommagé et peuvent provoquer un incendie ou une électrocution.
- Lorsque vous déplacez le meuble, veillez à ne pas marcher sur le cordon d'alimentation secteur ou le câble de raccordement entre le téléviseur et le meuble avec les roulettes.



Ne montez pas sur le meuble.

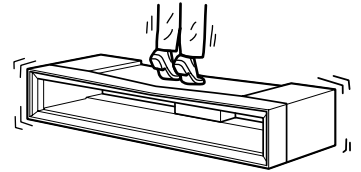
La façade avant supérieure risque de se détacher, de tomber du meuble et de causer un accident pouvant occasionner des blessures graves.



ATTENTION

Ne marchez pas sur le meuble.

Sinon, vous risquez de tomber du meuble et de vous blesser.



Ce meuble est conçu uniquement pour le téléviseur spécifié.

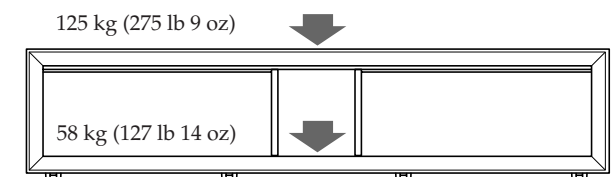
- Ne placez pas d'objets inappropriés, tels qu'un vase ou une poterie sur le meuble.
- N'apportez aucune modification au meuble.

Fixez le téléviseur au meuble.

Dans le cas contraire, le téléviseur risque de tomber ou le meuble risque de basculer. Ceci pourrait occasionner des blessures. En suivant les instructions décrites dans ce manuel, placez les pieds du téléviseur dans la butée et utilisez la sangle de fixation pour empêcher le téléviseur de basculer.

Remarque sur la capacité de charge

Ne placez aucun équipement dépassant le poids maximum spécifié sur le meuble, comme indiqué dans l'illustration ci-dessous. Sinon, il risque de tomber ou de se briser.



Remarques à propos de l'installation

- Faites attention à ne pas vous coincer la main ou les doigts entre le téléviseur et le meuble.
- Veillez à ne pas vous coincer les doigts lorsque vous fixez la façade avant supérieure après avoir placé le téléviseur sur le meuble.
- Pour éviter que le meuble ne se déforme, observez les remarques ci-dessous:
 - Installez le meuble sur une surface plane et solide.
 - Si vous installez le meuble sur une surface molle, telle qu'un tapis, placez une planche sous le meuble.
 - N'installez pas le meuble dans un endroit soumis aux rayons directs du soleil ou à proximité d'une source de chaleur.
 - N'installez pas le meuble dans un endroit chaud et humide ou à l'extérieur.
- Pour déplacer le meuble, au moins quatre personnes sont nécessaires. Ne déplacez le meuble qu'après avoir retiré le téléviseur. Dans le cas contraire, le téléviseur risque de tomber du meuble et d'occasionner des blessures graves. Ne tenez pas le meuble par la façade avant supérieure, car elle risque de se détacher du meuble et d'occasionner des blessures graves.

Remarques à propos de l'utilisation

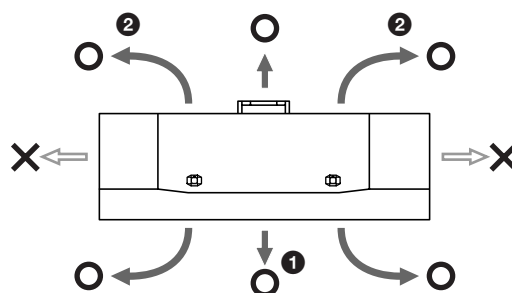
- Ne placez pas d'objets dégageant de la chaleur sur le meuble. Si tel est le cas, le meuble risque de changer de couleur ou de se déformer.
- Pour garder le meuble propre, nettoyez-le doucement de temps en temps avec un chiffon doux et sec. Vous pouvez éliminer les taches tenaces à l'aide d'un chiffon légèrement imprégné de détergent dilué et d'un chiffon doux et sec. N'utilisez aucun type de produit chimique, tel qu'un diluant ou de l'essence, car vous risqueriez d'endommager la finition du meuble.
- Lorsque vous placez la façade avant supérieure sur le sol après l'avoir retiré du meuble, recouvrez au préalable le sol d'un tissu, etc., pour éviter d'endommager le sol.

Lors du déplacement du meuble TV

Vous pouvez déplacer ce meuble TV dans les directions indiquées par les flèches, mais vous ne pouvez pas le déplacer vers la gauche ou vers la droite. Si vous tentez de déplacer de force le meuble TV, le meuble risque d'endommager le sol ou de basculer.

Si vous souhaitez déplacer le meuble vers la gauche ou vers la droite

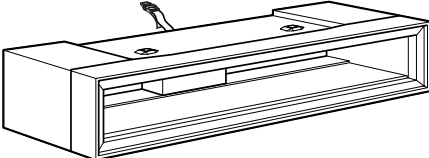
Tirez le meuble vers l'avant une seule fois ①, puis repoussez-le ② jusqu'à la position appropriée.



Remarques

- Maintenez le panneau latéral ou le panneau inférieur lorsque vous déplacez le meuble. Si vous tentez de déplacer de force le meuble TV, le meuble risque de basculer et de provoquer des blessures.
- Lorsque vous déplacez le meuble sur une surface non plane, desserrez la sangle de fixation et désinstallez le téléviseur du meuble.
- Veillez à ne pas vous coincer la main ou les pieds sous la plaque inférieure ou dans les roulettes.
- Ne tenez pas le meuble par la façade avant supérieure, car elle risque de se détacher du meuble et d'occasionner des blessures graves.

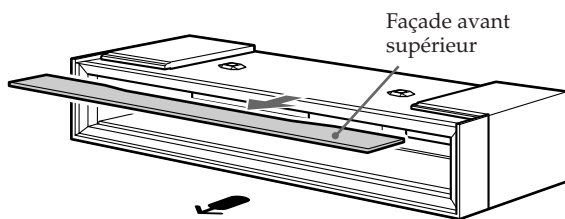
Vérification des pièces

| Nom | Quantité |
|--|----------|
| Meuble TV  | 1 |

Installation d'un téléviseur

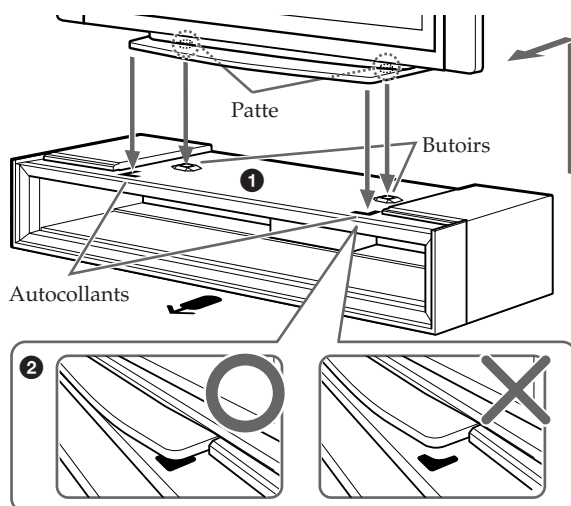
← La flèche indique la face avant.

1 Otez la façade avant supérieure.



2 Placez le téléviseur.

- 1 En alignant les coins avant de la base du téléviseur avec les côtés intérieurs des autocollants du meuble, placez le téléviseur en posant les pattes de la base du téléviseur dans les butoirs.
- 2 Vérifiez que les coins avant de la base du téléviseur soient bien alignés avec les côtés intérieurs des autocollants.



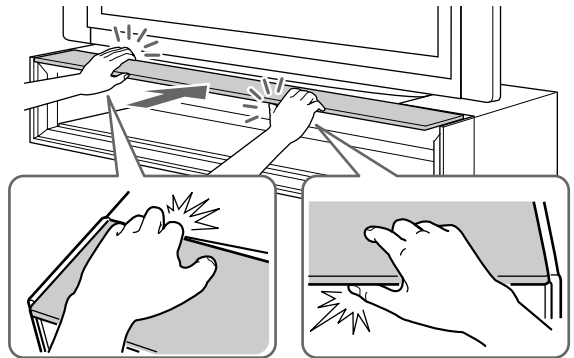
Remarques

- Prévoir au moins quatre personnes pour porter le téléviseur.
- Maintenez le téléviseur de la manière indiquée dans le mode d'emploi du téléviseur.
- Evitez de placer le téléviseur sur les parties latérales verticales du panneau supérieur du meuble ou de soumettre le meuble à des chocs importants.
- Assurez-vous que la patte de la base du téléviseur soit bien posée dans les butoirs.

3 Fixez la façade avant supérieure.

ATTENTION

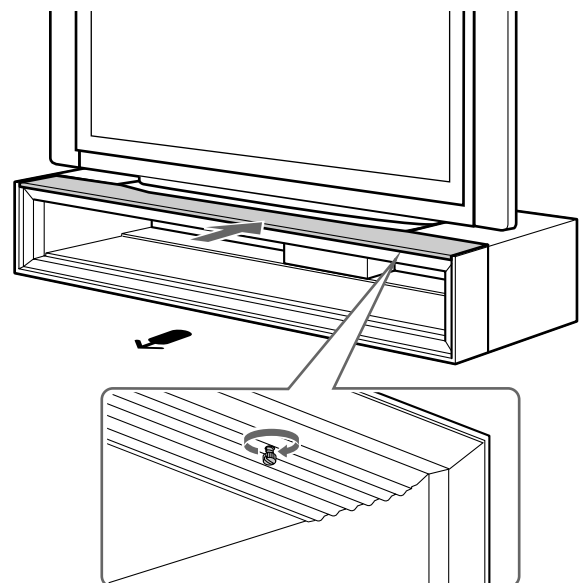
Veillez à ne pas vous pincer les doigts lorsque vous fixez la façade avant supérieure.



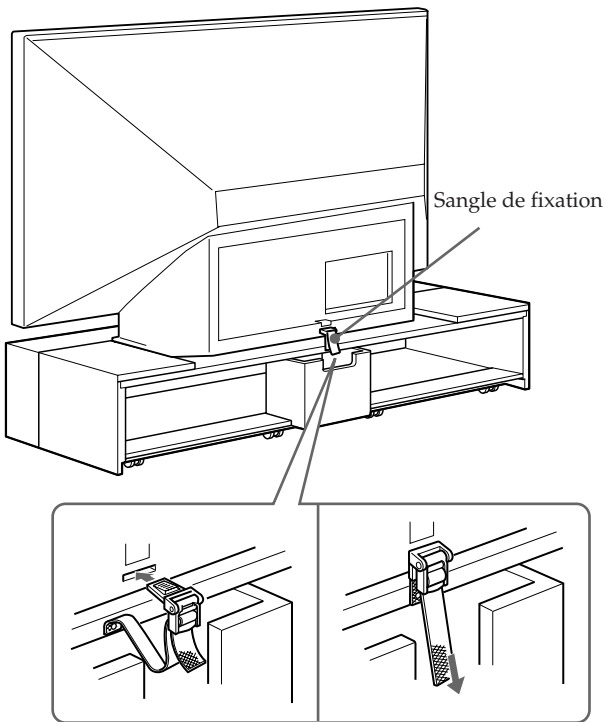
Remarque

Insérez la façade avant supérieure jusqu'au déclic indiquant qu'elle est en place.

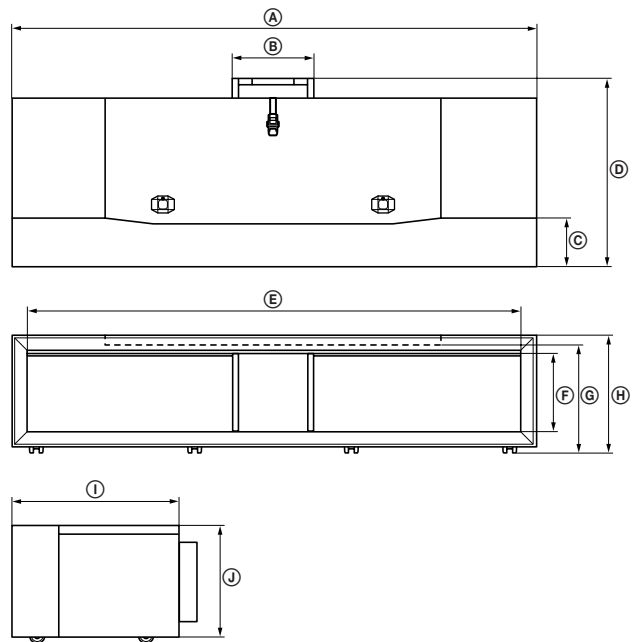
4 Fixez la façade avant supérieure à l'aide de deux vis.



5 Fixez le téléviseur.



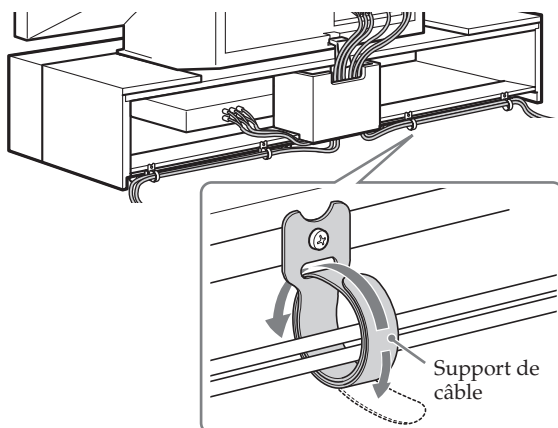
Spécifications



| | | |
|-----------------------------|--------------------|----------------|
| Dimensions : mm (pouces) | (A) | 1907 (75 1/4) |
| | (B) | 300 (11 7/8) |
| | (C) | 170 (6 3/4) |
| | (D) | 673 (26 5/8) |
| | (E) | 1805 (71 1/4) |
| | (F) | 288 (11 3/8) |
| | (G) | 393 (15 1/2) |
| | (H) | 423,5 (16 3/4) |
| | (I) | 610 (24 1/8) |
| | (J) | 400 (15 3/4) |
| Poids : kg (oz) | 87 (191 lb 13 oz) | |

Raccordez les câbles

Faites cheminer les câbles de raccordement comme illustré ci-dessous.



La conception et les spécifications sont sujettes à modifications sans préavis.

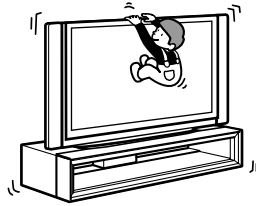
Gracias por adquirir este producto.

Este soporte del televisor se ha diseñado para utilizarse con el televisor de proyección SXRD de Sony, así como para colocar una videograbadora, un reproductor de DVD, etc. Lea atentamente las instrucciones siguientes y sígalas con precaución al instalar el televisor. Conserve este manual para consultarlo en el futuro.

ADVERTENCIA

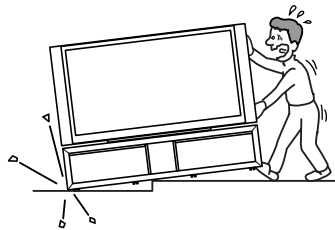
No se apoye en el televisor ni se cuelgue de él una vez colocado en el soporte.

Ya que podría volcar y provocar un accidente, ya sean daños graves o la muerte.



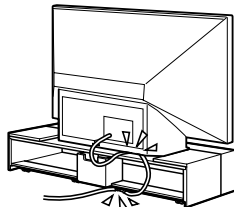
No mueva el soporte si se ha colocado el televisor u otro equipo encima de él.

Si desea moverlo, asegúrese de quitar cualquier aparato que haya encima de él. De lo contrario, el soporte podría desestabilizarse y volcar, causando daños graves.



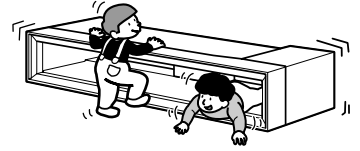
Evite que el cable de alimentación o el cable de conexión quede atrapado entre el televisor y el soporte.

- El cable de alimentación o el cable de conexión pueden dañarse y provocar un incendio o un cortocircuito.
- Al mover el soporte, procure que el cable de alimentación o el cable de conexión no queden atrapados bajo las ruedecillas del mueble.



No suba encima del soporte.

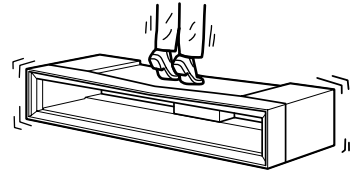
La cubierta frontal superior puede aflojarse y caerse del soporte, lo que provocaría un accidente con daños graves.



PRECAUCIÓN

No suba encima del soporte.

Ya que podría caerse de él y sufrir daños personales.



Este soporte sólo debe utilizarse con el televisor especificado.

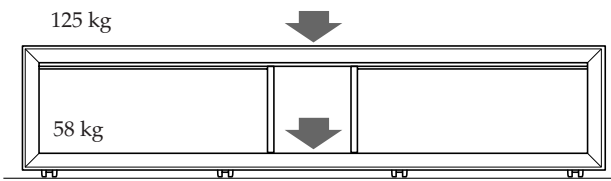
- No coloque otros objetos, como un florero o un jarrón, encima de él.
- No realice ningún tipo de modificación en el soporte.

Coloque correctamente el televisor encima del soporte.

De lo contrario, el televisor podría caerse o el soporte podría volcar y provocar un accidente. Según se indica en las instrucciones de este manual, coloque los pies del televisor en los topes y utilice la cinta de sujeción correspondiente para evitar que vuelque el televisor.

Nota sobre la capacidad de carga

No coloque en el soporte ningún equipo que supere el peso máximo especificado, tal como se indica en la ilustración siguiente. De lo contrario, podría caerse o romperse.



Notas sobre la instalación

- Tenga cuidado de no pillarse la mano o los dedos entre el televisor y el soporte.
- Tenga cuidado de no pillarse los dedos al poner la cubierta frontal superior tras colocar el televisor encima del soporte.
- Para evitar dañar el soporte, tenga en cuenta los siguientes puntos:
 - Instale el soporte en una superficie sólida y plana.
 - Si instala el soporte en una superficie blanda, como una alfombra, coloque primero una placa bajo el soporte.
 - No instale el soporte en lugares expuestos a la luz solar directa o cerca de una fuente de calefacción.
 - No instale el soporte en lugares cálidos o húmedos ni en exteriores.
- Para transportar el soporte se recomiendan cuatro personas como mínimo. Primero retire el televisor, ya que de lo contrario podría caerse del soporte y provocar daños graves. No sujete el soporte por la cubierta frontal superior, ya que podría desprenderse y provocar daños graves.

Notas sobre el uso

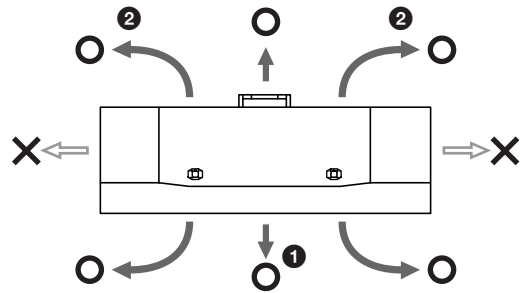
- No coloque objetos calientes encima del soporte, ya que podría descolorarse o dañar su superficie.
- Para mantener el soporte limpio, pase con cuidado de vez en cuando un paño suave y seco. Las manchas difíciles pueden quitarse con un paño ligeramente humedecido con detergente diluido y pasando, a continuación, un paño suave y seco. No utilice ningún tipo de producto químico, como disolvente o bencina, ya que podrían dañar el acabado del soporte.
- Tras quitar la cubierta frontal superior del soporte, colóquela en el suelo encima de una tela, etc. para evitar que dañe el suelo.

Al mover el soporte del televisor

Este soporte de televisor puede moverse en las direcciones que indican las flechas, pero no puede hacerlo hacia la derecha o la izquierda. Si intenta moverlo a la fuerza, el soporte podría dañar el suelo o volcar.

Si desea mover el soporte hacia la derecha o la izquierda

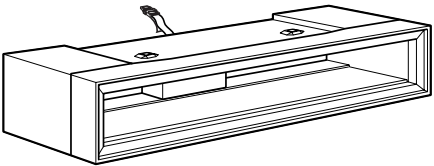
Tire una vez del soporte hacia delante **1** y, a continuación, empujelo **2** hasta colocarlo en la posición correcta.



Notas

- Sujete el panel lateral o el panel inferior cuando mueva el soporte. Si lo mueve a la fuerza, el soporte puede volcar y provocar daños.
- Si desea mover el soporte encima de un suelo inestable, suelte la cinta de sujeción y retire el televisor del soporte.
- Procure no pillarse la mano o los pies bajo el panel inferior o con las ruedecillas del mueble.
- No sujete el soporte por la cubierta frontal superior, ya que podría desprenderse y provocar daños graves.

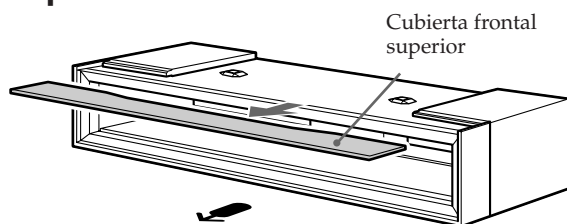
Compruebe el componente

| Nombre | Cantidad |
|--|----------|
| Soporte del televisor  | 1 |

Coloque un televisor

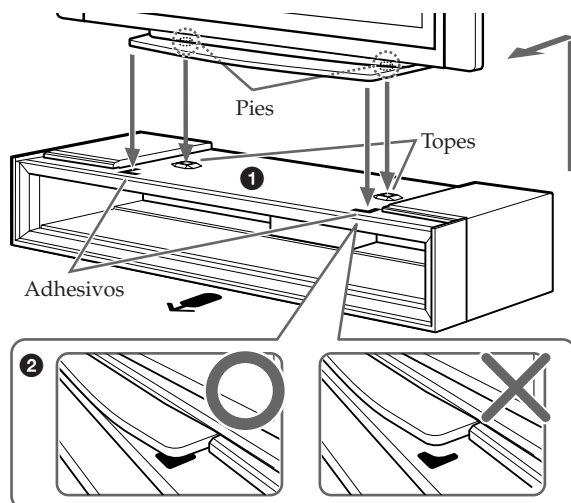
La flecha  indica la parte frontal.

1 Extraiga la cubierta frontal superior.



2 Coloque el televisor.

- 1 Cuando alinee las esquinas frontales del soporte del televisor con los lados internos de los adhesivos que se encuentran en el punto de apoyo, coloque el televisor con los pies sobre la base del soporte del televisor en los topes.
- 2 Compruebe que las esquinas frontales del soporte del televisor queden alineadas con los lados internos de los adhesivos.



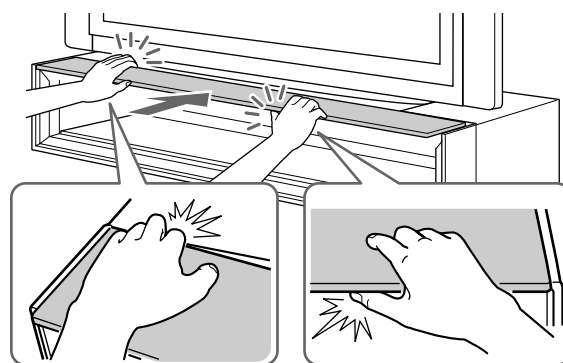
Notas

- Para transportar el televisor se requieren cuatro personas como mínimo.
- Sujete el televisor tal como se especifica en el manual de instrucciones del mismo.
- Evite colocar el televisor encima de las partes elevadas del panel superior del soporte, así como dar algún golpe fuerte al soporte.
- Asegúrese de que los pies de la base del soporte del televisor estén asentados correctamente en los topes.

3 Coloque la cubierta frontal superior.

PRECAUCIÓN

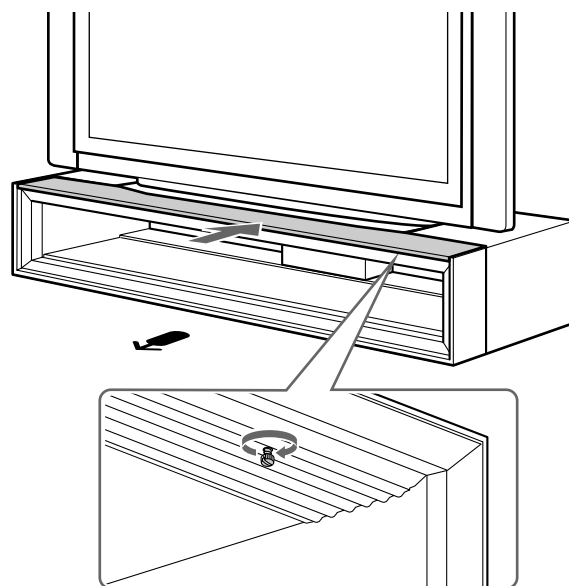
Tenga cuidado de no pillarse los dedos al colocar la cubierta frontal superior.



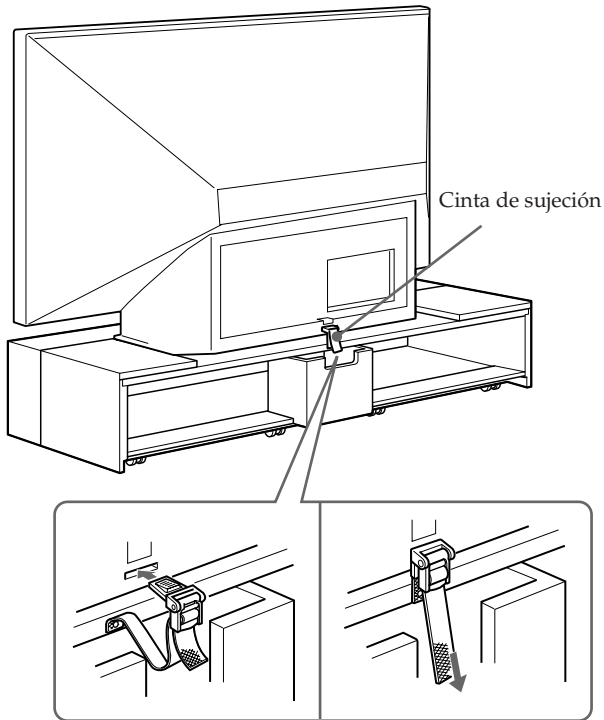
Nota

Inserte la cubierta frontal superior hasta que encaje correctamente.

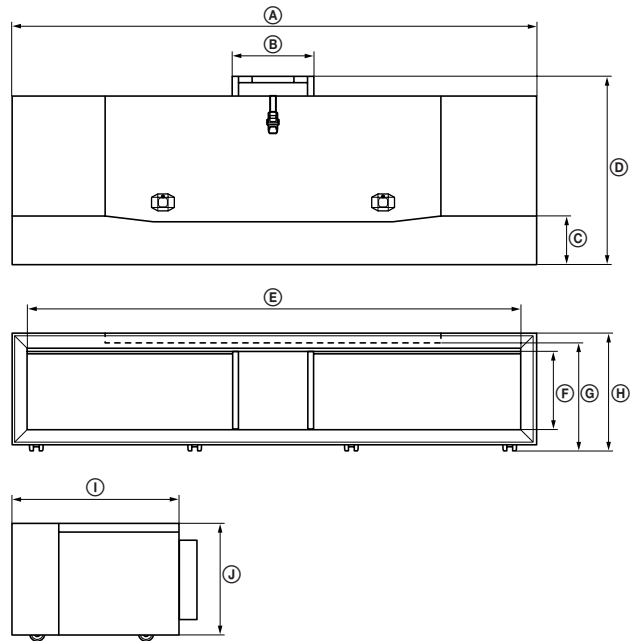
4 Fije la cubierta frontal superior con dos tornillos.



5 Fije el televisor.



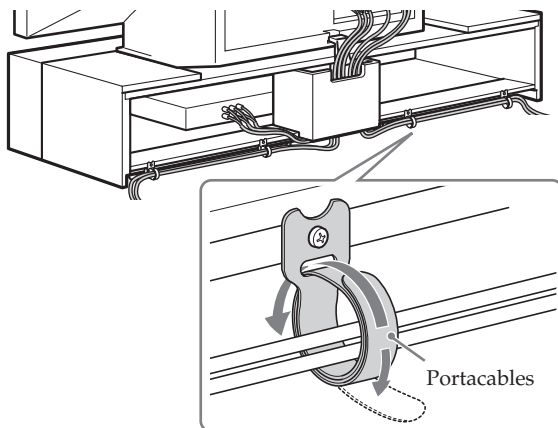
Especificaciones



| | | |
|--------------------|---|-------|
| Dimensiones: mm | Ⓐ | 1907 |
| | Ⓑ | 300 |
| | Ⓒ | 170 |
| | Ⓓ | 673 |
| | Ⓔ | 1805 |
| | Ⓕ | 288 |
| | Ⓖ | 393 |
| | Ⓗ | 423,5 |
| | Ⓘ | 610 |
| | ⓵ | 400 |
| Peso: kg | | 87 |

Conecte los cables

Coloque los cables de conexión como se muestra a continuación.



El diseño y las especificaciones están sujetos a cambios sin previo aviso.



***FOR RESIDENTS OF THE UNITED STATES / POUR LES HABITANTS DES ETATS-UNIS /
PARA RESIDENTES DE LOS ESTADOS UNIDOS**



TV-Stand

LIMITED WARRANTY

Sony Electronics, Inc. ("Sony") warrants this product against defects in material or workmanship, subject to any conditions set forth as follow:

1. This warranty is expressly limited to the replacement of Sony TV Stand parts and components.
2. For a period of 30 days from the date of purchase, Sony will supply parts that are determined to be defective or missing, at no charge, to the original purchaser. After the warranty period, you will be charged for all orders.

This warranty does not cover damages which occur in shipment or failures due to acts of God, accident, misuse, abuse, negligence, faulty installation, misapplication, setup, improper maintenance, commercial use, or modification of, or to any part of the product. This warranty does not cover Products sold AS IS or WITH ALL FAULTS. This warranty is valid only in the United States.

Proof of purchase in the form of a bill of sale or receipted invoice, which is evidence that the unit is within the warranty period, must be presented to obtain the replacement parts.

REPLACEMENT PARTS AS PROVIDED UNDER THIS WARRANTY ARE THE EXCLUSIVE REMEDY OF THE CONSUMER SONY SHALL NOT BE LIABLE FOR ANY INCIDENTAL OR CONSEQUENTIAL DAMAGES FOR BREACH OF ANY EXPRESS OR IMPLIED WARRANTY ON THIS PRODUCT. EXCEPT TO THE EXTENT PROHIBITED BY APPLICABLE LAW, ANY IMPLIED WARRANTY OF MERCHANTABILITY OR FITNESS FOR A PARTICULAR PURPOSE ON THIS PRODUCT IS LIMITED IN DURATION TO THE DURATION OF THIS WARRANTY.

Some states do not allow the exclusion or limitation of incidental or consequential damages, or allow limitations on how long an implied warranty lasts, so the above limitations or exclusions may not apply to you. This warranty gives you specific legal rights, and you may have other rights which vary from state to state.

In order to obtain replacement parts, you must provide a PROOF OF PURCHASE and complete the information on this warranty card.
Fax or mail these to:

Customer Information Services Center
12451 Gateway Boulevard Ft.Myers,FL.33913 • 1-(800)-222-7669

Name: _____

Address: _____

City: _____ State: _____ Zip Code: _____ Phone: _____

Model: _____

| Part No. | Description | Quantity | Reason |
|----------|-------------|----------|--------|
| _____ | _____ | _____ | _____ |
| _____ | _____ | _____ | _____ |
| _____ | _____ | _____ | _____ |
| _____ | _____ | _____ | _____ |

Printed in JAPAN

***FOR RESIDENTS OF CANADA / POUR LES HABITANTS DU CANADA / PARA RESIDENTES DE CANADIENSES**

Please examine all packaging materials before discarding. If any parts are missing or damaged, please review the parts list found in the assembly manual, identify the missing or damaged part, and call the Sony Customer Service Center at **1-877-779-9929**

Veuillez examiner tout l'emballage avant de le jeter. Si des pièces sont manquantes ou endommagées, veuillez vérifier les pièces qui se trouvent dans le manuel de montage, identifier les pièces manquantes ou endommagées, et appeler le service client de Sony Au numéro" **1-877-779-9929**

Por favor examine todo el material de empaque antes de tirarlo. Si cualquier parte resulta faltante o está dañada, por favor revise la lista de partes que se encuentra en el manual de ensamble, identifique la parte dañada o faltante, y llame al centro servicio al cliente de Sony al **1-877-779-9929**

<http://www.sony.net/>



Printed on 100% recycled paper.

Printed in Japan